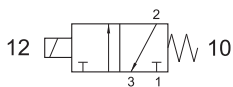


# elettropiloti 10 mm

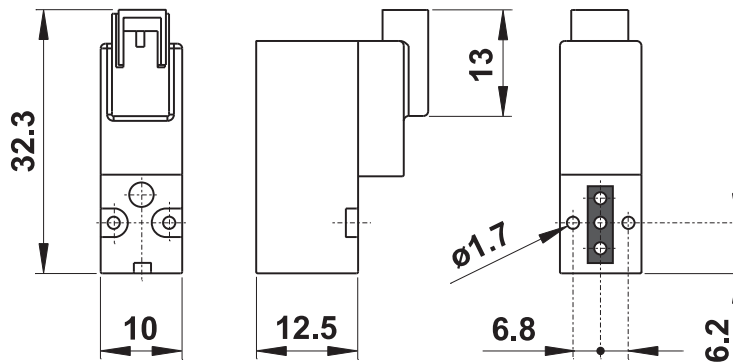
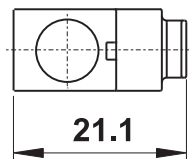
10 mm solenoids



Elettropilota 10 mm  
Solenoid valve



00.441.0



## ACCESSORI - ACCESSORIES

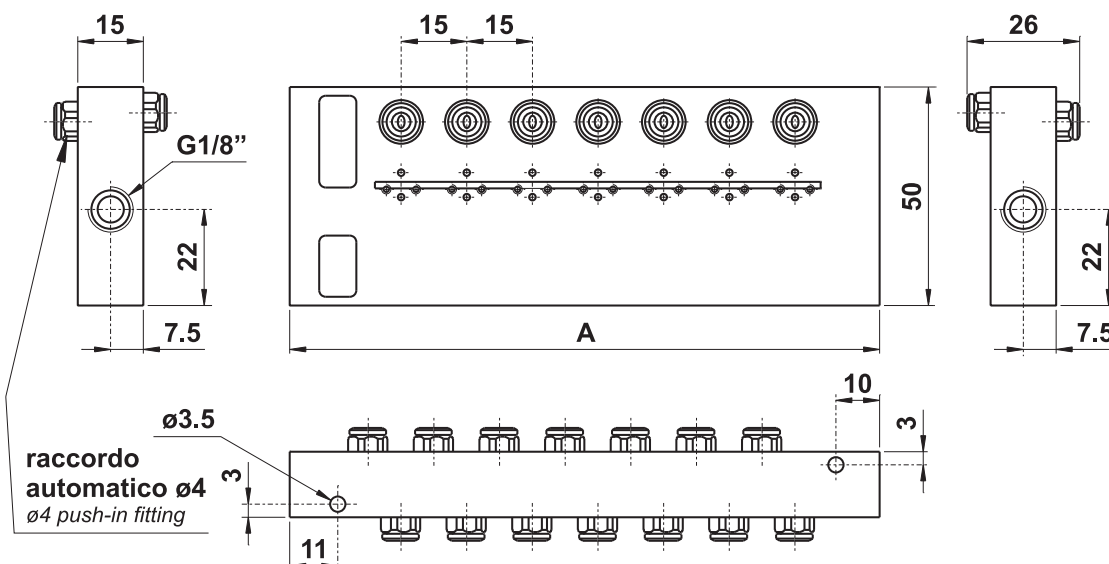
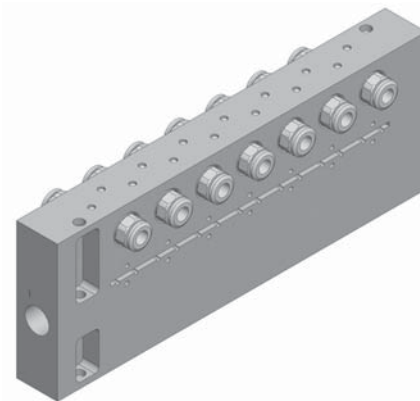
07.049.0 Connettore per elettropilota 10 mm con cavetto rosso/nero, lunghezza 400 mm - connector for 10 mm solenoid with cable red/black, length 400 mm

Tensione <i>Tension</i>	24V DC $\pm$ 10%
Potenza <i>Power</i>	0.5 ... 1 W
Portata nominale a 6 bar, $\Delta$ p 1 bar <i>Nominal flow rate at 6 bar, <math>\Delta</math>p 1 bar</i>	15 NI/min

Temperatura di esercizio <i>Temperature range</i>	-5°C ... +60°C
Pressione di esercizio <i>Working pressure</i>	0 ... 7 bar 0 ... 0.7 MPa
Fluido <i>Fluid</i>	Aria filtrata 5 $\mu$ con o senza lubrificazione 5 $\mu$ filtered, lubricated or non lubricated air

## basi a posti fissi per elettropiloti 10 mm manifolds for 10 mm solenoid valves

- Basi a posti fissi utilizzabili singolarmente o in multiconnessione (vedi pag. 209-211)  
*These manifolds can be used independently or mounted in multiconnection systems (refer to pages 209-211)*
- Attenzione: momento massimo di serraggio delle viti di fissaggio degli elettropiloti sulla base: 0.25 Nm  
*Attention: maximum torque for mounting screws of the solenoid valves: 0.25 Nm*



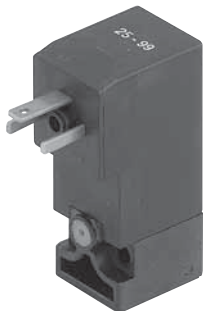
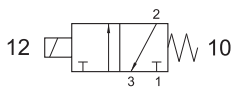
modello <i>model</i>	nr. posiz. <i>no. stations</i>	A
07.090.2	4	60
07.091.2	6	75
07.092.2	8	90
07.093.2	10	105
07.094.2	12	120
07.095.2	14	135
07.096.2	16	150
07.097.2	18	165
07.098.2	20	180
07.099.2	22	195
07.100.2	24	210

# elettropiloti e connettori 15 mm

15 mm solenoids and connectors



15 mm

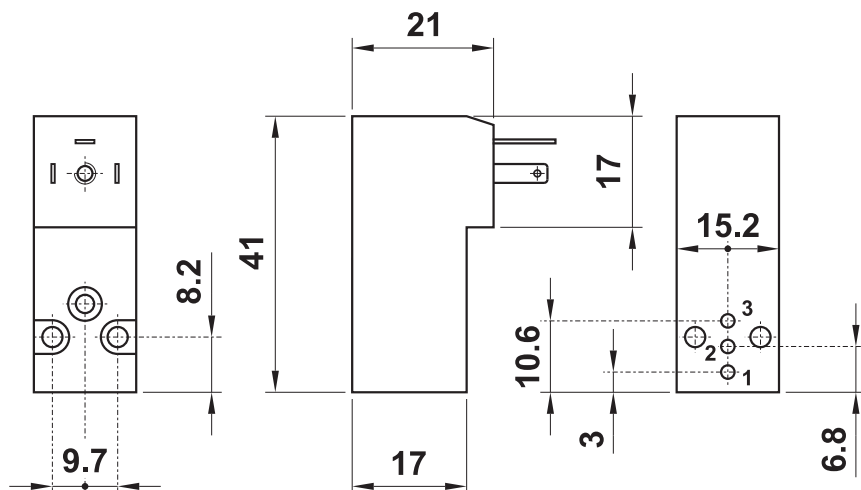


funzione della valvola	3/2 NC	valve function
diámetro nominale	1.1 mm	nominal orifice
portata 1-2	30 NI/min	flow rate 1-2
portata 2-3	35 NI/min	flow rate 2-3
pressione di esercizio	max 10 bar	working pressure
durata cicli	100x10 <sup>6</sup>	life time (cycles)
tempo di risposta	10 ms	response time
temperatura max di esercizio	+50°C	max working temperature
inserimento	ED 100%	duty cycle
consumo a regime	DC: 2W	rated power consumption
	AC: 1.3VA	
protezione	IP 51	protection
tolleranza di tensione	-10%; +15%	tension tolerance

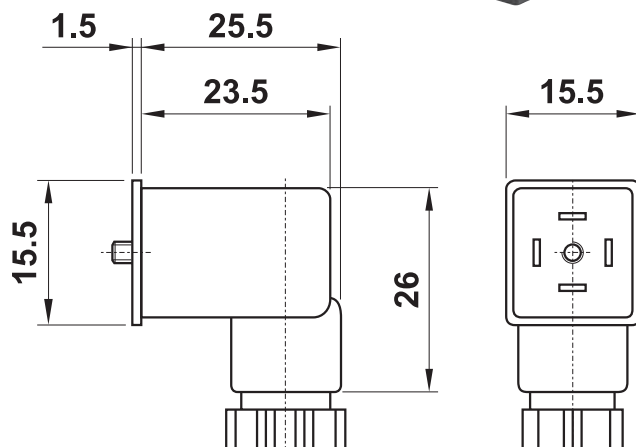
- Connessione elettrica: DIN 43650 forma C  
Electrical connection: DIN 43650, C form
- Con azionatore manuale monostabile  
With non-detented manual override

ACCESSORI - accessories	
piastrina con guarnizione mounting plate with gasket	
<b>00.414.0</b>	
vite di fissaggio (sono necessarie 2 viti) mounting screw (2 screws are necessary)	
<b>00.413.0</b>	

codice code	tensione tension
00.253.0	12V DC
00.254.0	24V DC
00.255.0	24V 50/60Hz
00.256.0	110V 50/60Hz
00.257.0	220V 50/60Hz



codice code	colore colour	cavo cable	tipo type
00.252.0	nero black	PG07	normale standard
00.340.0	trasparente transparent	PG07	con LED 24V with LED 24V
00.341.0	trasparente transparent	PG07	con LED 24V e VDR with LED 24V and VDR
00.342.0	trasparente transparent	PG07	con LED 115V with LED 115V
00.343.0	trasparente transparent	PG07	con LED 115V e VDR with LED 115V and VDR
00.398.0	trasparente transparent	PG07	con LED 230V with LED 230V
00.399.0	trasparente transparent	PG07	con LED 230V e VDR with LED 230V and VDR



# basi per elettropiloti 15 mm

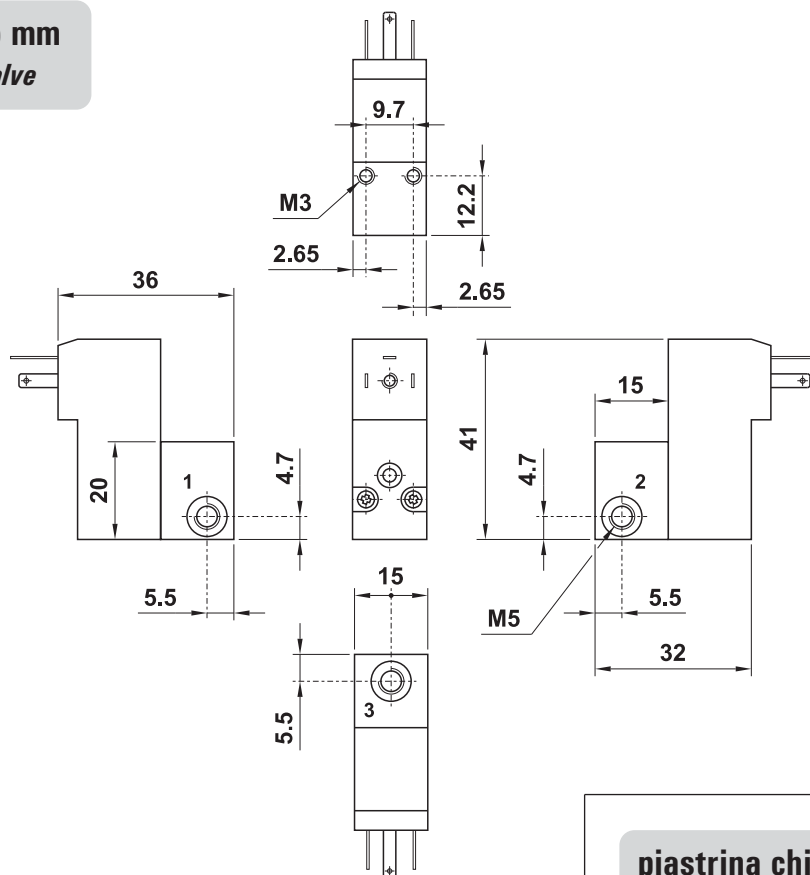
manifolds for 15 mm solenoid valves



I codici qui riportati si riferiscono alla sola base. Gli elettropiloti devono essere ordinati separatamente (vedi pag. 138).  
All here mentioned codes are referred only to manifolds. Solenoid valves are bought separately (refer to page 138).

## base per elettropilota singolo NC 15 mm single manifold for 15 mm NC solenoid valve

**AU.061.1**

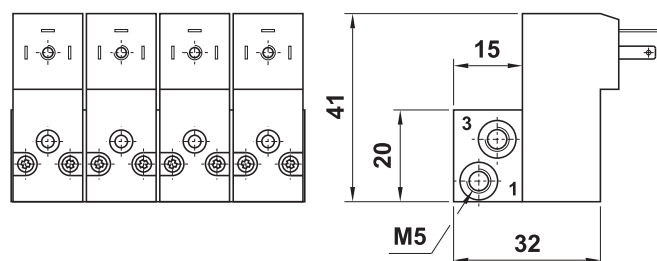
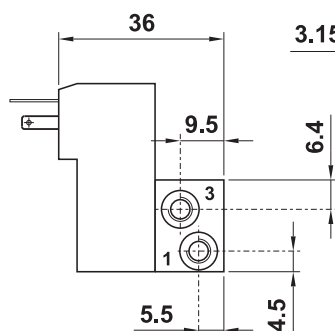
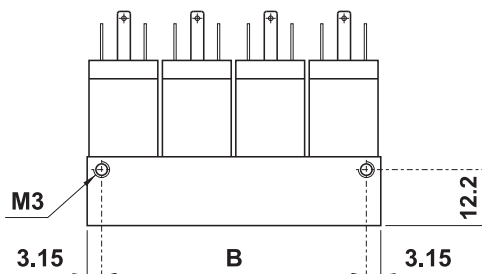
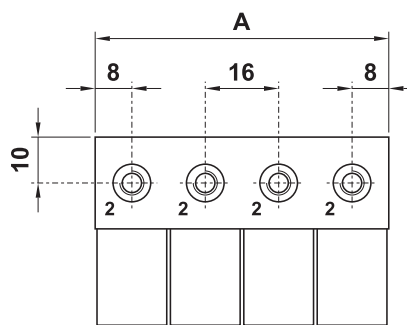


piastrina chiusura  
blanking plate

**00.093.2**



## basi a posti fissi per elettropiloti NC 15 mm manifolds for 15 mm NC solenoid valves



modello model	nr. posizioni no. stations	A	B
AU.062.1	2	32	25.7
AU.063.1	3	48	41.7
AU.064.1	4	64	57.7
AU.065.1	5	80	73.7
AU.066.1	6	96	89.7
AU.067.1	7	112	105.7
AU.068.1	8	128	121.7
AU.069.1	9	144	137.7
AU.070.1	10	160	153.7



# elettropiloti su base

*solenoid valves on manifold*



I prodotti qui indicati sono venduti senza bobine, da acquistarsi separatamente (vedi pag. 149).  
 All here mentioned products are sold without coils, which are bought separately (refer to page 149).

Per utilizzare questi prodotti come valvole 2/2, per ogni elettropilota è necessario acquistare la ghiera in alluminio (codice 00.125.2) e il tappo M5 (codice 36.643.0).  
 To use these products as 2/2 valves, for each solenoid valve it is necessary to buy the aluminium nut (code 00.125.2) with M5 plug (code 36.643.0).

**elettropilota singolo 3/2 NC su base CNOMO con azionatore manuale**  
**3/2 NC single solenoid valve on CNOMO-base with manual override**

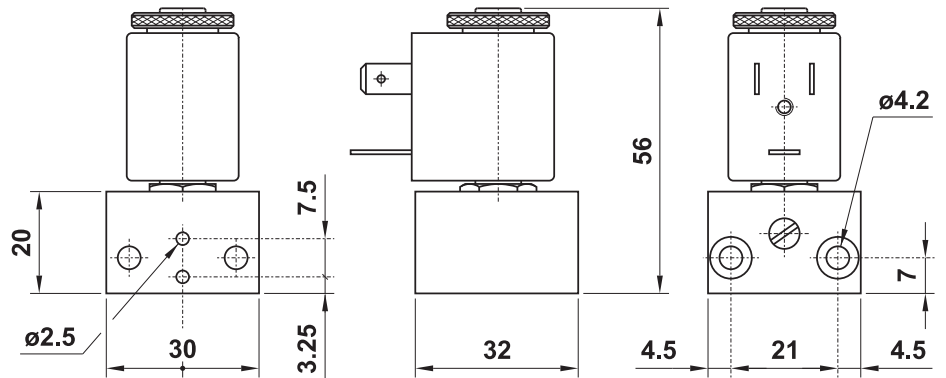
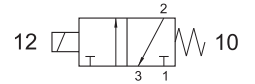
bobina coil **22 mm**

**00.004.3**

con azionatore manuale bistabile with detented manual override

**00.064.3**

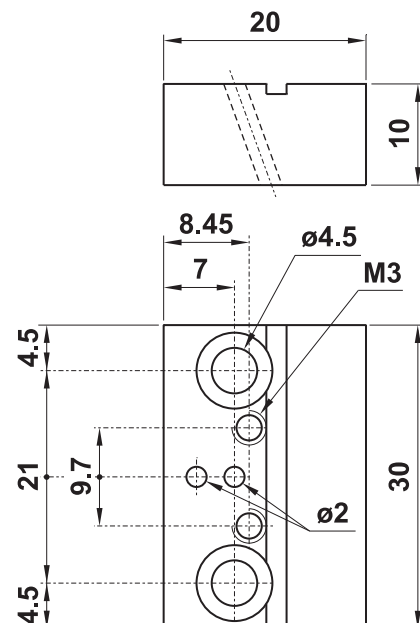
con azionatore manuale monostabile with non-detented manual override



Temperatura di esercizio <i>Temperature range</i>	max +60°C
Pressione di esercizio <i>Working pressure</i>	max 10 bar max 1 MPa
Diametro nominale <i>Nominal orifice</i>	1.1 mm
Portata nominale 1-2 <i>Nominal flow rate 1-2</i>	30 NI/min
Fluido <i>Fluid</i>	Aria filtrata 50µ con o senza lubrificazione 50µ filtered, lubricated or non lubricated air

**interfaccia per elettropilota 15 mm su base CNOMO**  
**interface for 15 mm solenoid valve on CNOMO-base**

**00.441.1**



# elettropiloti su base

## solenoid valves on manifold



I prodotti qui indicati sono venduti senza bobine, da acquistarsi separatamente (vedi pag. 149).

All here mentioned products are sold without coils, which are bought separately (refer to page 149).

Per utilizzare questi prodotti come valvole 2/2, per ogni elettropilota è necessario acquistare la ghiera in alluminio (codice 00.125.2) e il tappo M5 (codice 36.643.0).

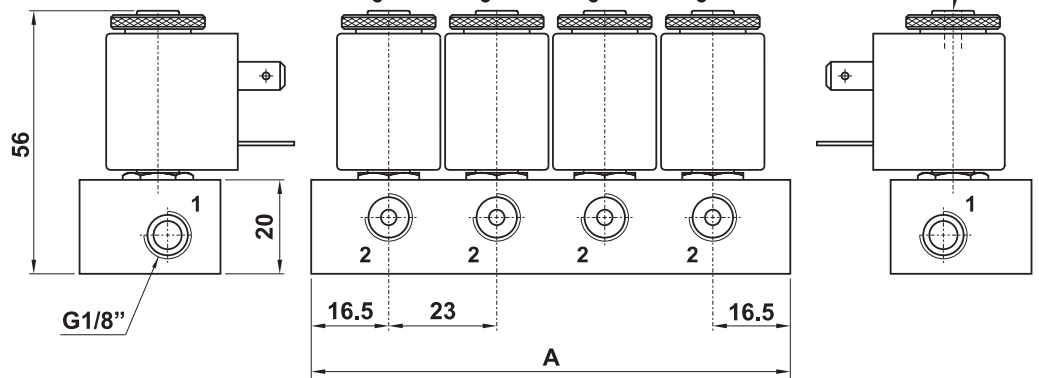
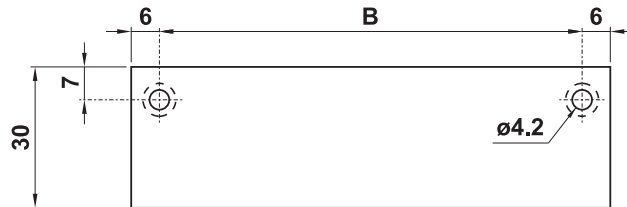
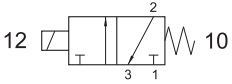
To use these products as 2/2 valves, for each solenoid valve it is necessary to buy the aluminium nut (code 00.125.2) with M5 plug (code 36.643.0).

### elettropiloti 3/2 NC su base senza azionatore manuale 3/2 NC solenoid valves on manifold without manual override

22 mm



- diametro nominale 1.1 mm  
nominal orifice 1.1 mm



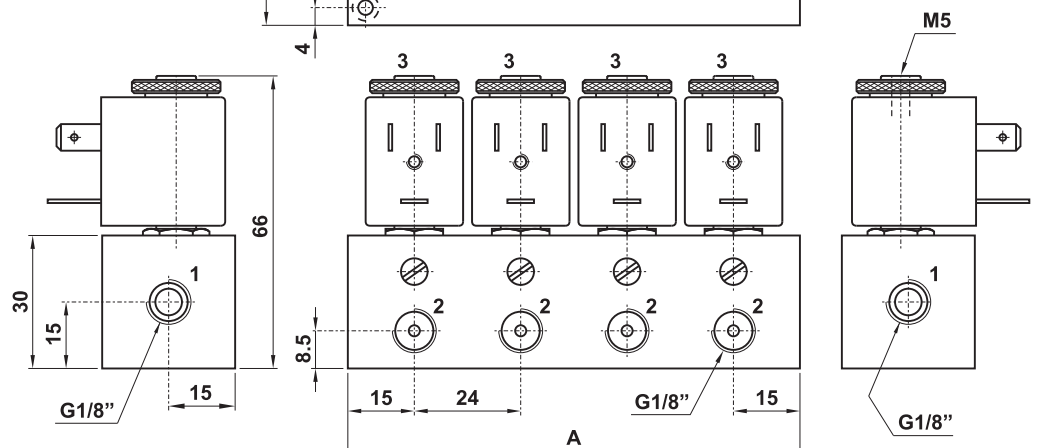
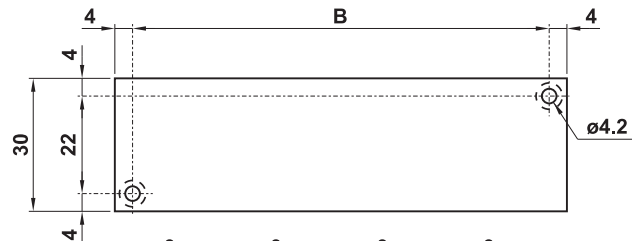
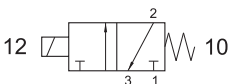
modello model	nr. posizioni no. stations	A	B
00.072.3	2	56	44
00.073.3	3	79	67
00.074.3	4	102	90
00.075.3	5	125	113
00.076.3	6	148	136
00.077.3	7	171	159
00.078.3	8	194	182
00.079.3	9	217	205
00.080.3	10	240	228

### elettropiloti 3/2 NC su base con azionatore manuale bistabile 3/2 NC solenoid valves on manifold with detented manual override

22 mm



- diametro nominale 1.1 mm  
nominal orifice 1.1 mm



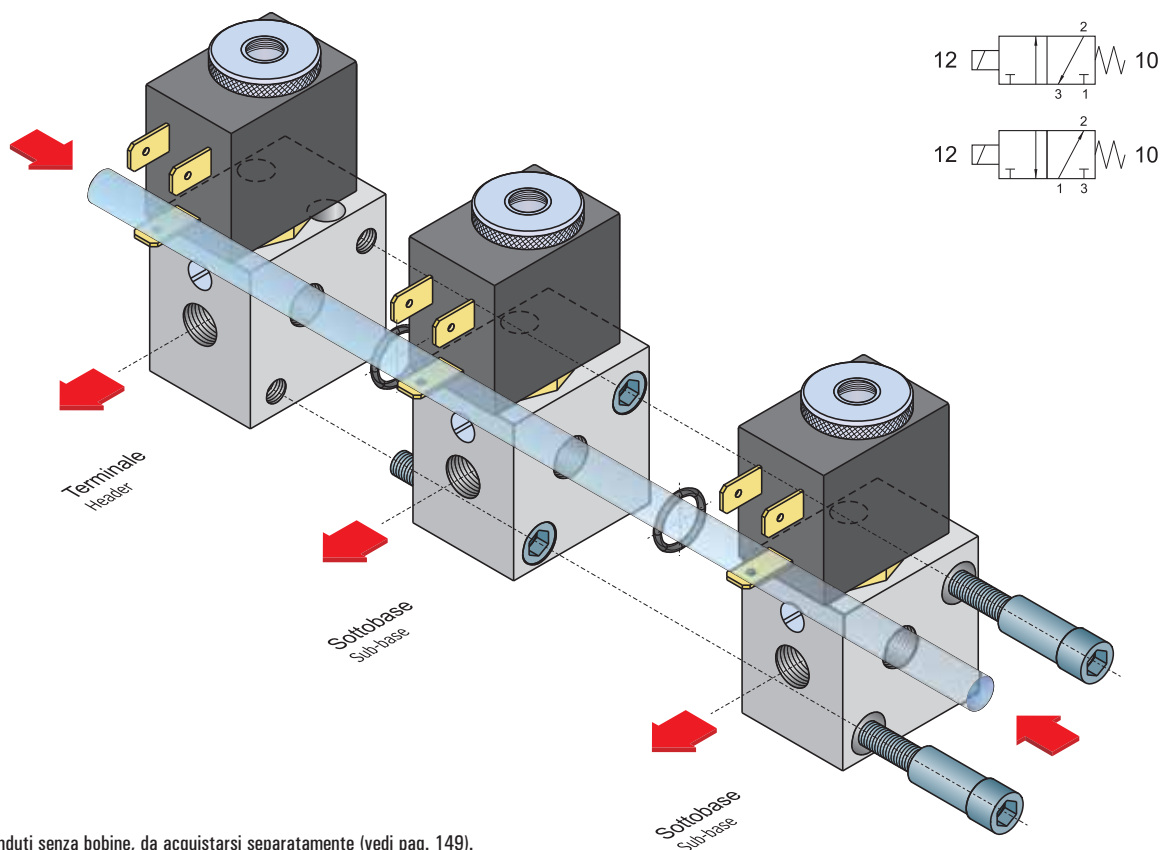
modello model	nr. posizioni no. stations	A	B
00.052.3	2	54	46
00.053.3	3	78	70
00.054.3	4	102	94
00.055.3	5	126	118
00.056.3	6	150	142

# elettropiloti su basi modulari

*solenoid valves on multiple sub-bases*



- Uscite filettate G1/8" o con raccordo automatico per tubo ø4  
*User ports: G1/8" or push-in fittings for ø4 tube*
- I terminali possono essere utilizzati come basi singole  
*Headers can be used also as bases for standing-alone solenoid valves*
- Con o senza azionatore manuale bistabile  
*With or without detented manual override*
- Versione 3/2 normalmente chiusa e normalmente aperta  
*Normally closed and normally open 3/2 version*
- Per bobine da 22 mm  
*For 22 mm coils*



I prodotti di seguito indicati sono venduti senza bobine, da acquistarsi separatamente (vedi pag. 149).  
*The following listed products are sold without coils, which are bought separately (refer to page 149).*

Temperatura di esercizio <i>Temperature range</i>	max +60°C
Pressione di esercizio <i>Working pressure</i>	max 10 bar max 1 MPa
Diametro nominale <i>Nominal orifice</i>	1.1 mm
Fluido <i>Fluid</i>	Aria filtrata 50µ con o senza lubrificazione <i>50µ filtered, lubricated or non lubricated air</i>

Per utilizzare questi prodotti come valvole 2/2, per ogni elettropilota è necessario acquistare la ghiera in alluminio (codice 00.125.2) e il tappo M5 (codice 36.643.0).  
*To use these products as 2/2 valves, for each solenoid valve it is necessary to buy the aluminium nut (code 00.125.2) with M5 plug (code 36.643.0).*

Basi e terminali sono venduti con tutti i particolari necessari per l'installazione modulare.  
*Sub-bases and headers are sold with all necessary pieces for installation.*

# elettropiloti su basi modulari

solenoid valves on multiple sub-bases



**sottobase**  
*sub-base*

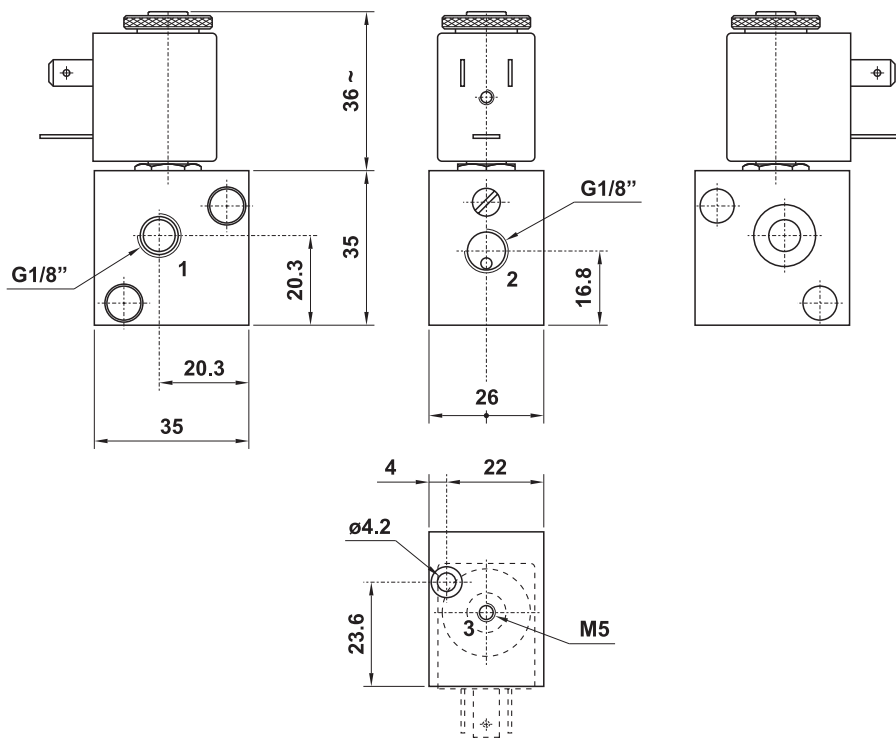
con azionatore manuale bistabile  
*with detented manual override*

**G1/8"**

**CODICE DI ORDINAZIONE - ORDER CODE**

NC [NC]

**00.094.3**



**terminale**  
*header*

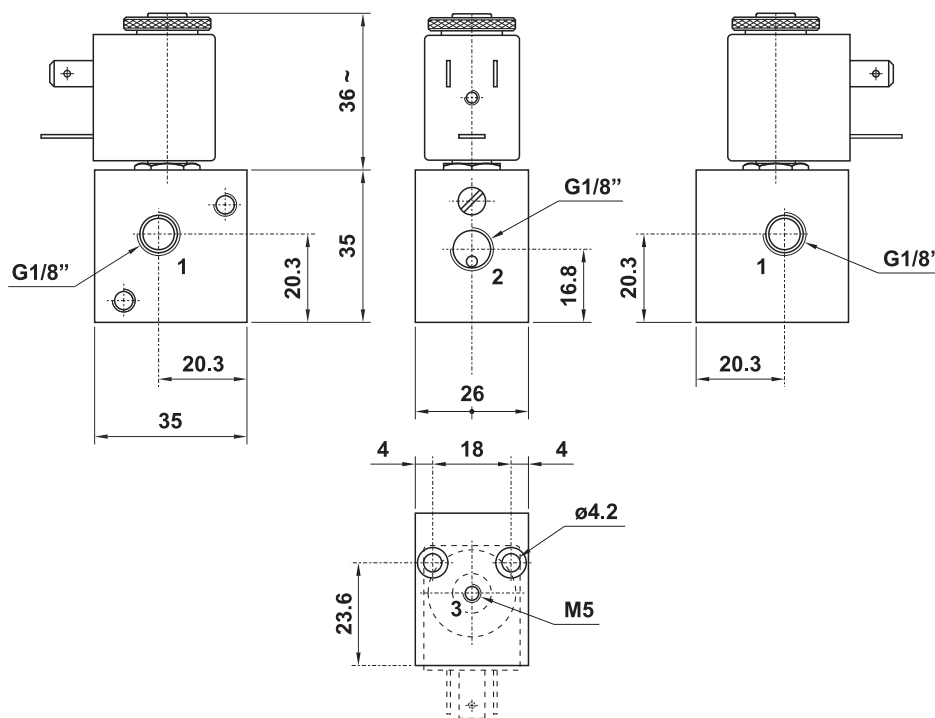
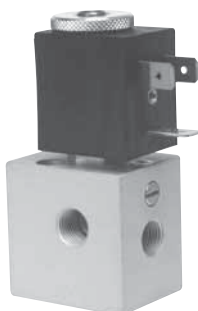
con azionatore manuale bistabile  
*with detented manual override*

**G1/8"**

**CODICE DI ORDINAZIONE - ORDER CODE**

NC [NC]

**00.095.3**



# elettropiloti su basi modulari

solenoid valves on multiple sub-bases



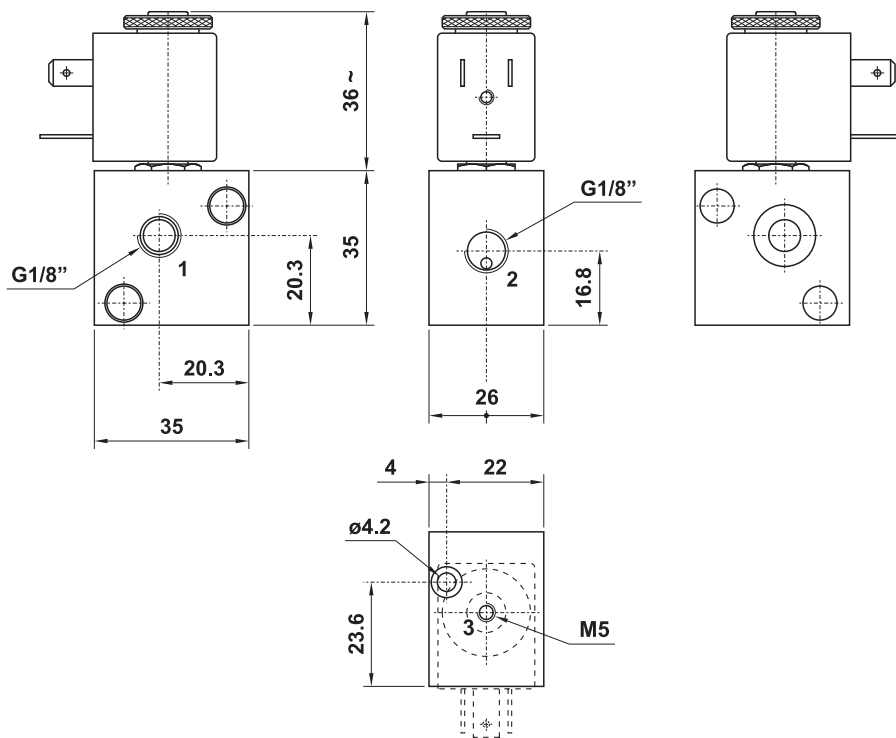
**sottobase**  
*sub-base*

senza azionatore manuale  
*without manual override*

**G1/8"**

**CODICI DI ORDINAZIONE - ORDER CODES**

NC [NC]	NA [NO]
<b>00.096.3</b>	<b>00.130.3</b>



1

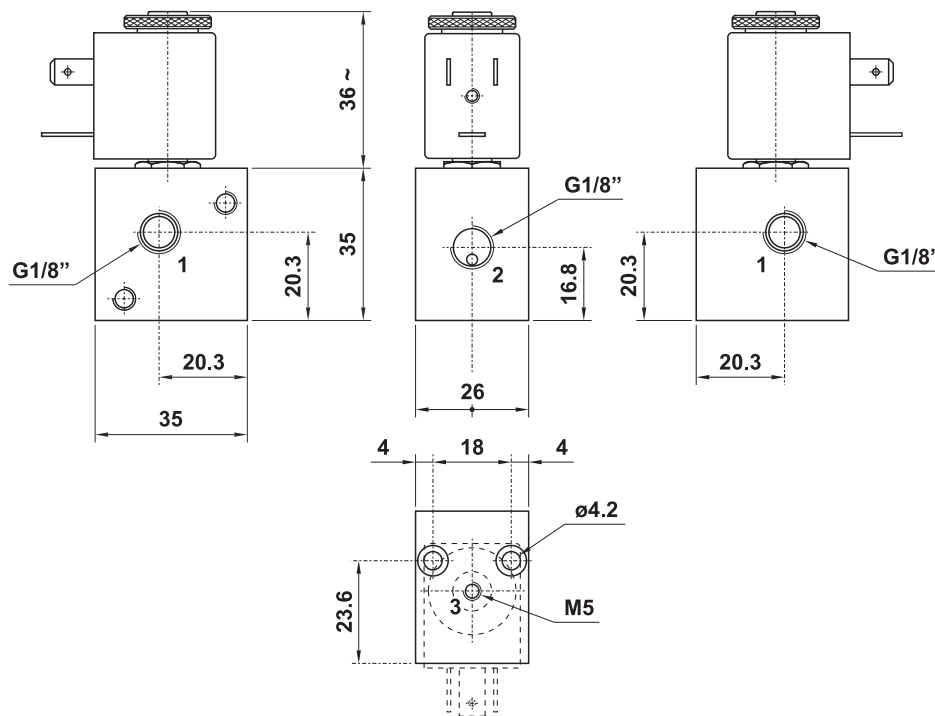
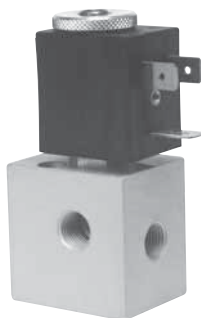
**terminale**  
*header*

senza azionatore manuale  
*without manual override*

**G1/8"**

**CODICI DI ORDINAZIONE - ORDER CODES**

NC [NC]	NA [NO]
<b>00.097.3</b>	<b>00.131.3</b>



# elettropiloti su basi modulari

*solenoid valves on multiple sub-bases*



**sottobase**  
*sub-base*

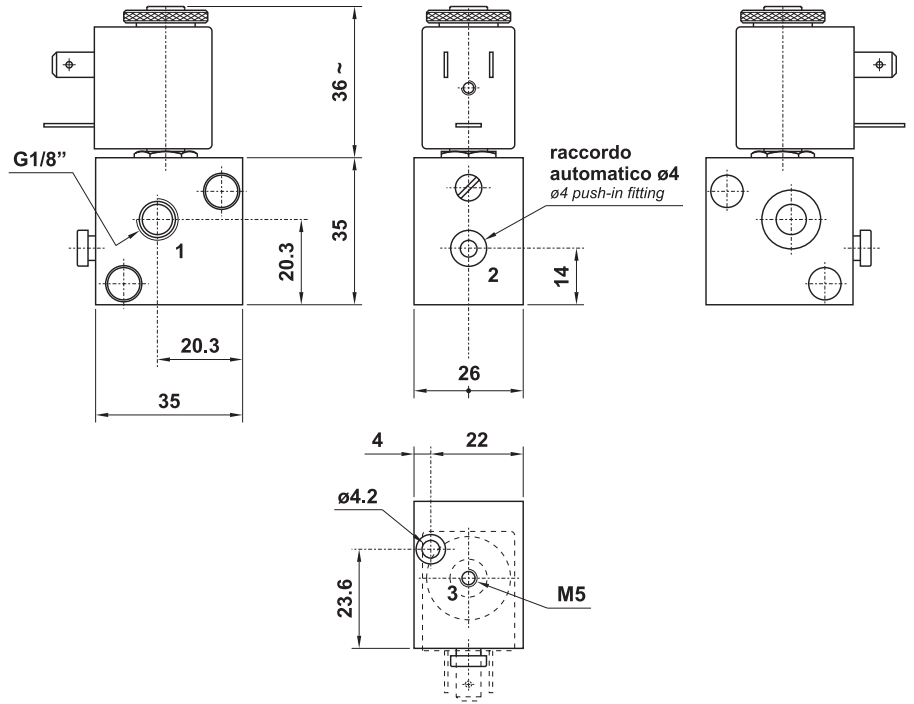
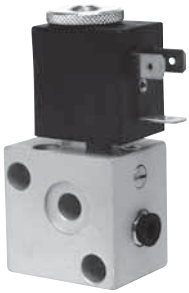
con azionatore manuale bistabile  
*with detented manual override*

**ø4**

**CODICE DI ORDINAZIONE - ORDER CODE**

NC [NC]

**00.098.3**



**terminale**  
*header*

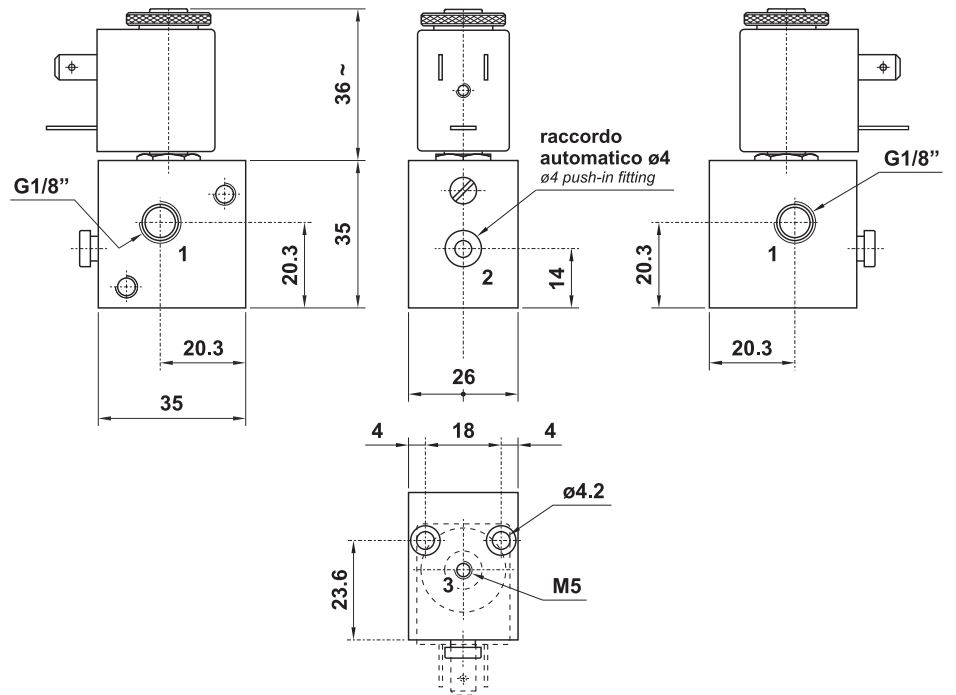
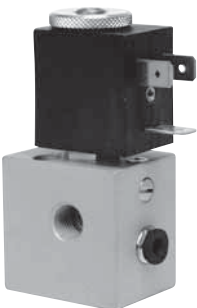
con azionatore manuale bistabile  
*with detented manual override*

**ø4**

**CODICE DI ORDINAZIONE - ORDER CODE**

NC [NC]

**00.099.3**



# elettropiloti su basi modulari

solenoid valves on multiple sub-bases



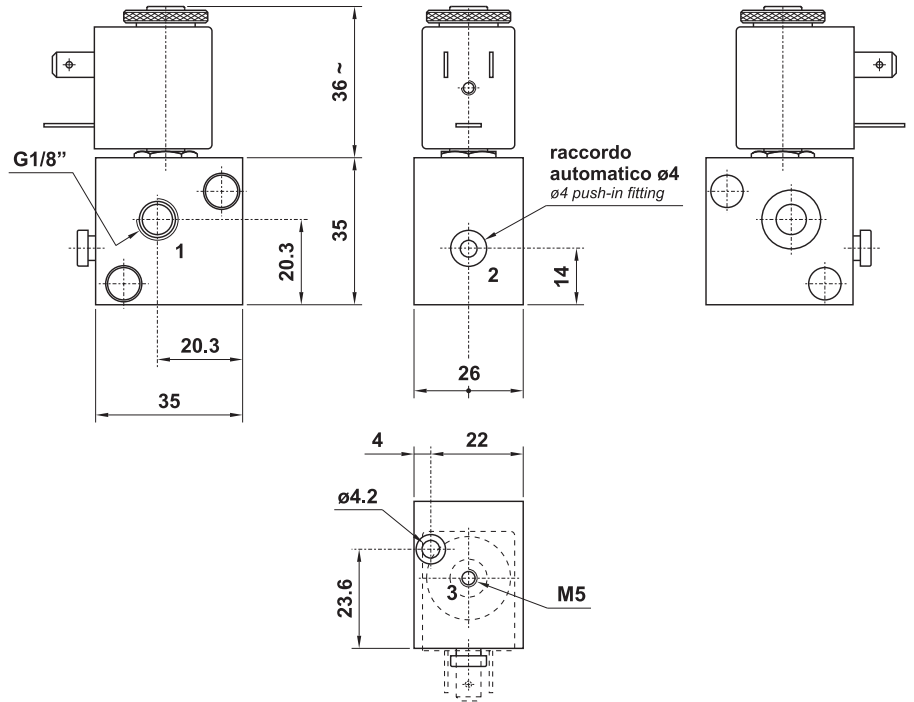
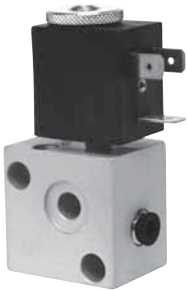
**sottobase**  
*sub-base*

senza azionatore manuale  
*without manual override*

**ø4**

**CODICI DI ORDINAZIONE - ORDER CODES**

NC [NC]	NA [NO]
<b>00.100.3</b>	<b>00.134.3</b>



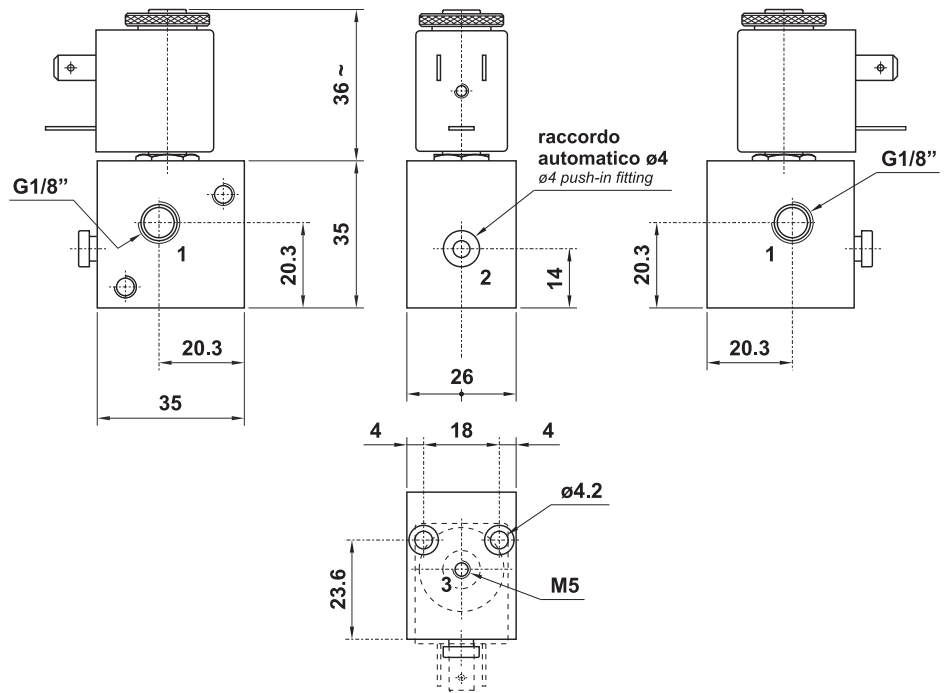
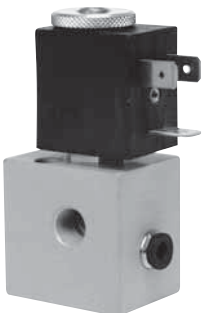
**terminale**  
*header*

senza azionatore manuale  
*without manual override*

**ø4**

**CODICI DI ORDINAZIONE - ORDER CODES**

NC [NC]	NA [NO]
<b>00.101.3</b>	<b>00.135.3</b>



# elettropiloti su basi modulari

solenoid valves on multiple sub-bases



sottobase  
sub-base

ATEX

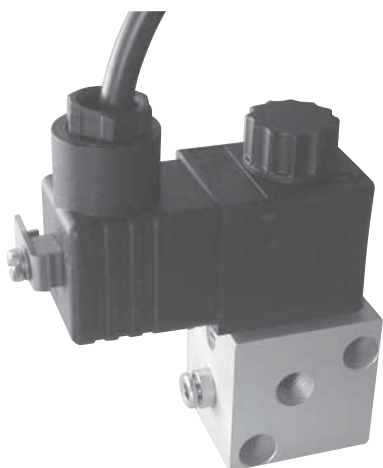
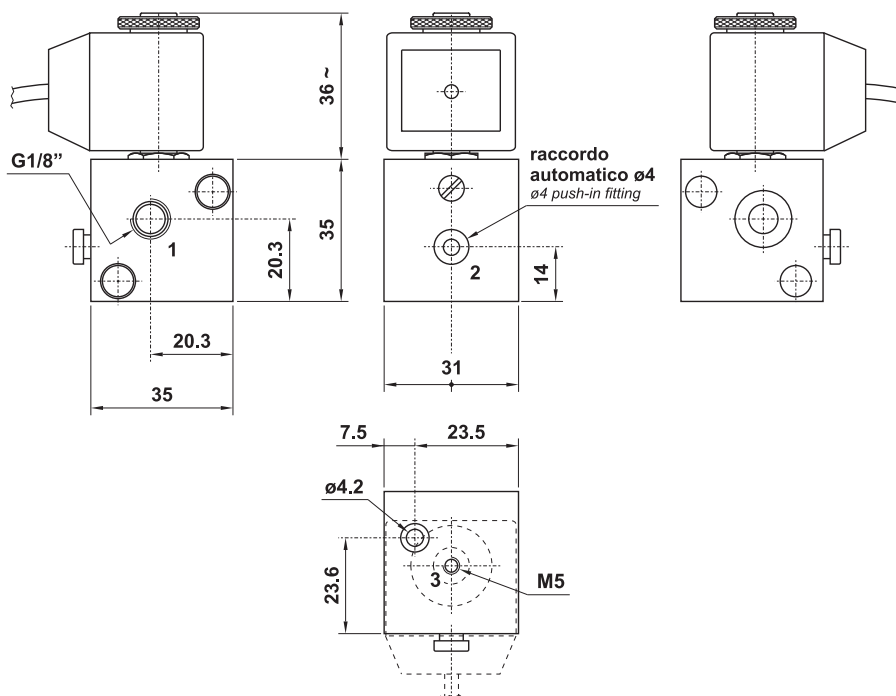
con azionatore manuale  
with manual override

ø4

CODICE DI ORDINAZIONE - ORDER CODE

NC [NC]

00.104.3X



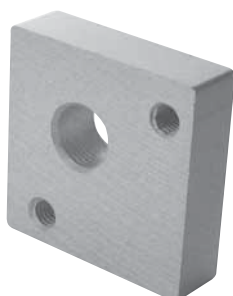
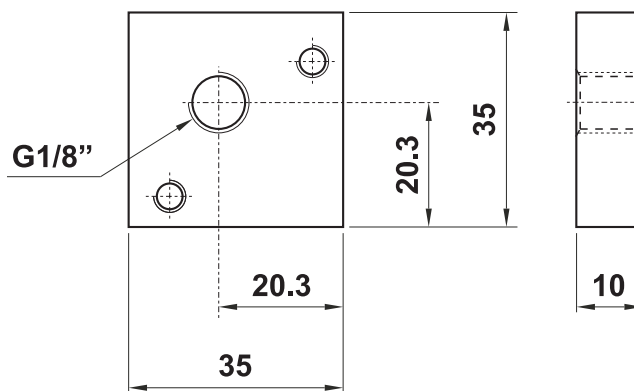
I prodotti qui indicati sono venduti senza bobine, da acquistarsi separatamente (vedi pag. 151: bobine ATEX 30 mm). Possono essere utilizzati solo come valvola 3/2 NC.

All here mentioned products are sold without coils, which are bought separately (refer to page 151: ATEX 30 mm coils). They can be used only as 3/2 NC valve.

terminale cieco  
closed header

ATEX

00.360.1



# bobine e connettori 22 mm

22 mm coils and connectors



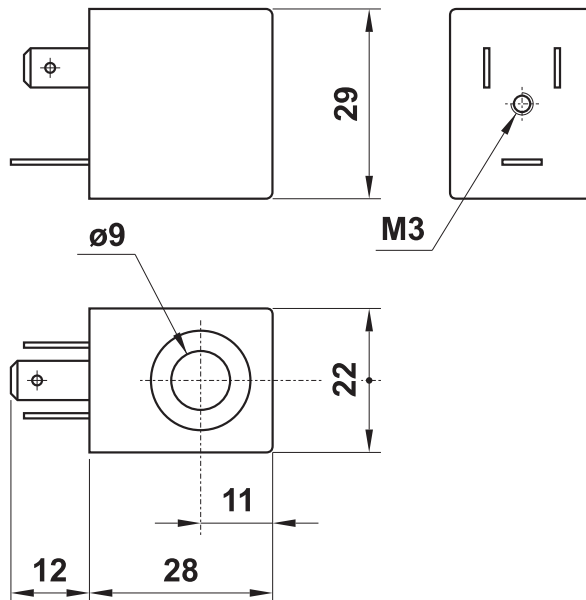
22 mm



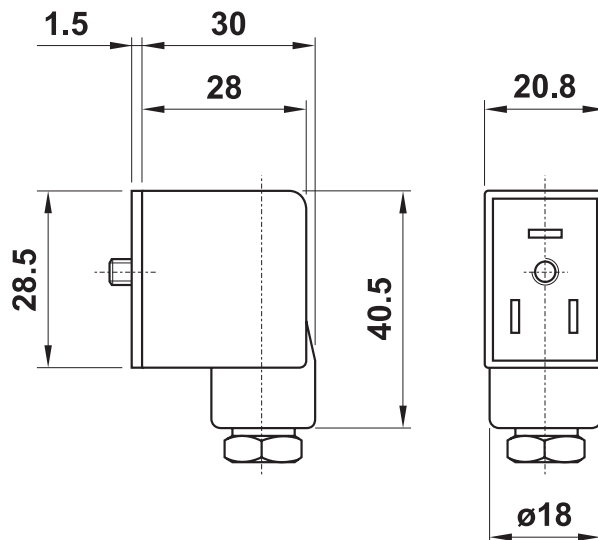
temperatura max di esercizio	<b>+50°C</b>	max working temperature
inserimento	<b>ED 100%</b>	duty cycle
protezione con connettore correttamente montato	<b>IP 65</b>	protection with connector correctly mounted
tolleranza di tensione	<b>±10%</b>	tension tolerance

- a richiesta basso assorbimento 1.5W  
low consumption (1.5W) on request

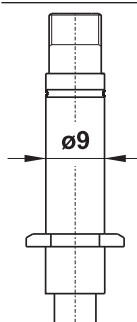
codice code	tensione tension	consumo - power	
		a regime rated	di spunto inrush
00.167.0	12V DC	3W	
00.028.0	24V DC	3W	
00.029.0	24V 50/60Hz	5VA	7.5VA
00.030.0	110V 50/60Hz	5VA	7.5VA
00.031.0	220V 50/60Hz	5VA	7.5VA



codice code	colore colour	cavo cable	tipo type
00.197.0	nero black	PG09	normale standard
00.344.0	trasparente transparent	PG09	con LED 24V with LED 24V
00.345.0	trasparente transparent	PG09	con LED 24V e VDR with LED 24V and VDR
00.346.0	trasparente transparent	PG09	con LED 115V with LED 115V
00.347.0	trasparente transparent	PG09	con LED 115V e VDR with LED 115V and VDR
00.394.0	trasparente transparent	PG09	con LED 230V with LED 230V
00.395.0	trasparente transparent	PG09	con LED 230V e VDR with LED 230V and VDR



## PEZZI DI RICAMBIO - spare parts



canotto per elettropilota  
armature for solenoid pilot

NC : 00.088.0  
NA (NO) : 00.306.0



ghiera in alluminio e rondella  
aluminium nut and elastic ring

00.125.2

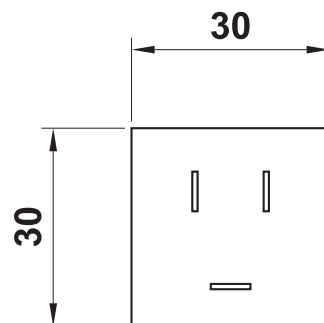
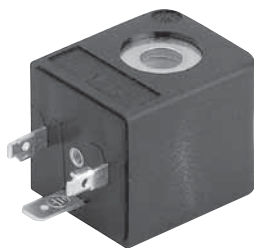
# bobine e connettori 30 mm

30 mm coils and connectors

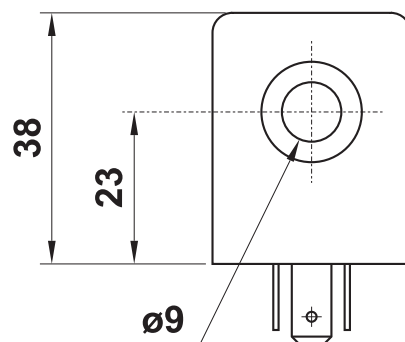


30 mm

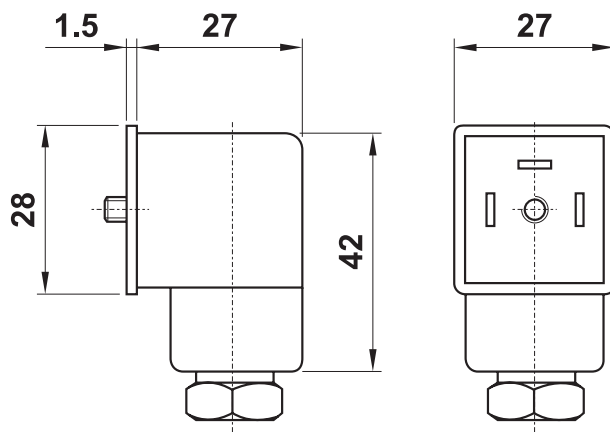
temperatura max di esercizio	+50°C	max working temperature
inserimento	ED 100%	duty cycle
protezione con connettore correttamente montato	IP 65	protection with connector correctly mounted
tolleranza di tensione	±10%	tension tolerance



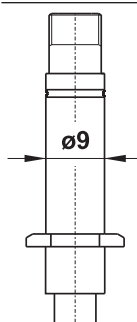
codice code	tensione tension	consumo - power	
		a regime rated	di spunto inrush
00.258.0	24V DC	2W	
00.259.0	24V 50/60Hz	5VA	9VA
00.260.0	110V 50/60Hz	5VA	9VA
00.261.0	220V 50/60Hz	5VA	9VA



codice code	colore colour	cavo cable	tipo type
00.251.0	nero black	PG09	normale standard
00.348.0	trasparente transparent	PG09	con LED 24V with LED 24V
00.349.0	trasparente transparent	PG09	con LED 24V e VDR with LED 24V and VDR
00.350.0	trasparente transparent	PG09	con LED 115V with LED 115V
00.351.0	trasparente transparent	PG09	con LED 115V e VDR with LED 115V and VDR
00.396.0	trasparente transparent	PG09	con LED 230V with LED 230V
00.397.0	trasparente transparent	PG09	con LED 230V e VDR with LED 230V and VDR



## PEZZI DI RICAMBIO - spare parts



canotto per elettropilota  
armature for solenoid pilot

NC : 00.088.0  
NA (NO) : 00.306.0



ghiera in alluminio e rondella  
aluminium nut and elastic ring

00.125.2

# bobine antideflagranti

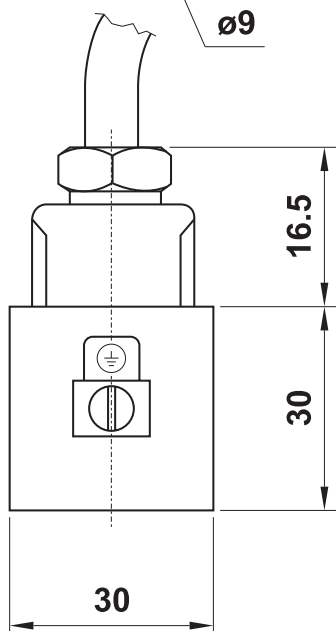
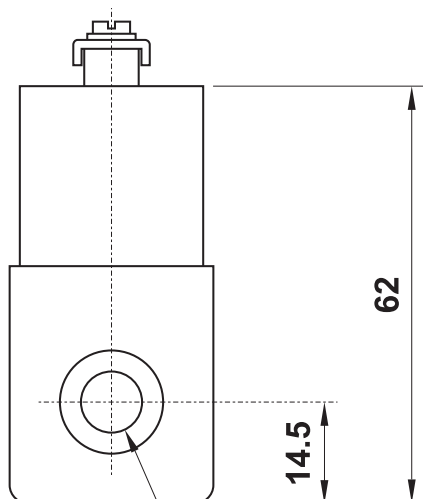
explosion proof coils



- Bobine antideflagranti EExm II T5 T4 a norma EN 50014 - EN 50028  
*EExm II T5 T4 explosion proof coils according to EN 50014 - EN 50028*
- Adatte per ambienti potenzialmente esplosivi classe II  
*Suitable for potentially explosive environment class II*
- Con certificato ATEX  
*With ATEX certification*
- Dotate di cavo da 3 o 5 metri  
*With 3 or 5 metres cable*



30 mm



temperatura max di esercizio	+50°C	max working temperature
inserimento	ED 100%	duty cycle
consumo	3W	power consumption
tolleranza sulla tensione	±10%	tension tolerance

modello model	tensione tension	lunghezza cavo cable length
00.284.0X	24V DC	3 m
00.305.0X	24V DC	5 m
00.332.0X	24V 50/60Hz	3 m
00.393.0X	24V 50/60Hz	5 m
00.333.0X	110V 50/60Hz	3 m
00.336.0X	110V 50/60Hz	5 m
00.392.0X	220V 50/60Hz	3 m
00.370.0X	220V 50/60Hz	5 m

