

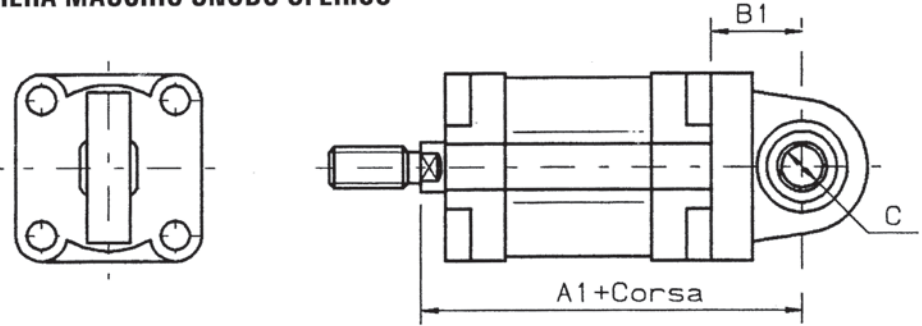
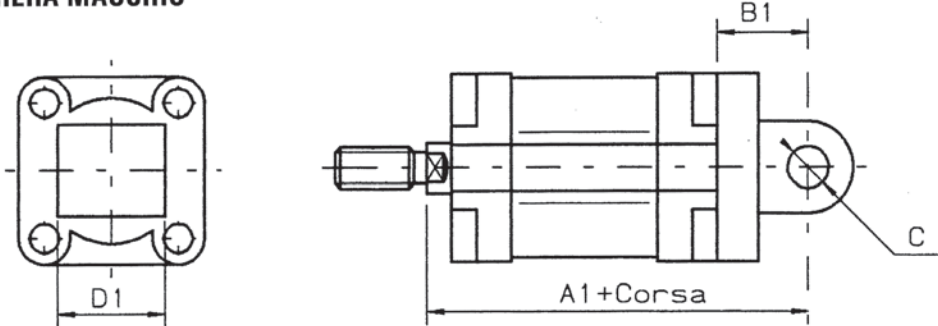
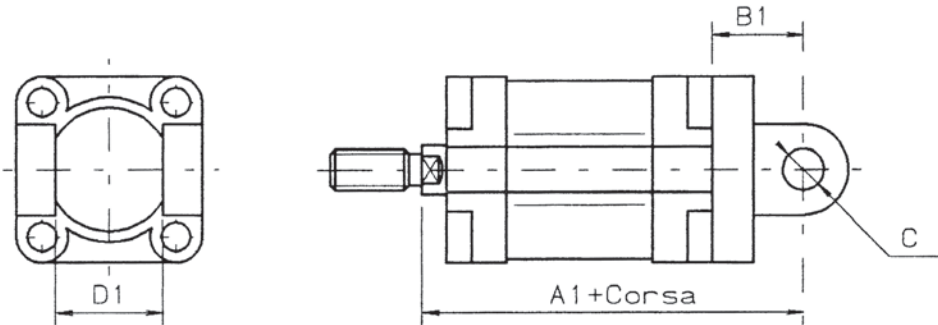
fissaggi per cilindri compatti ISO

fixing elements for ISO compact cylinders



Per altre informazioni vedi le pagine 426-430 (fissaggi per cilindri ISO 6431 VDMA)

For more information refer to pages 426-430 (fixing elements for cylinders ISO 6431 VDMA)

<p>CERNIERA MASCHIO SNODO SFERICO</p> 	<p>CMSS...</p>
<p>CERNIERA MASCHIO</p> 	<p>CMIS... CMKS...</p>
<p>CERNIERA FEMMINA CON PERNO</p> 	<p>CFIS... CFKS...</p>

∅	A1	B1	C	D1
32	75	22	10	26
40	78	25	12	28
50	85	27	12	32
63	93	32	16	40
80	102	36	16	50
100	118	41	20	60

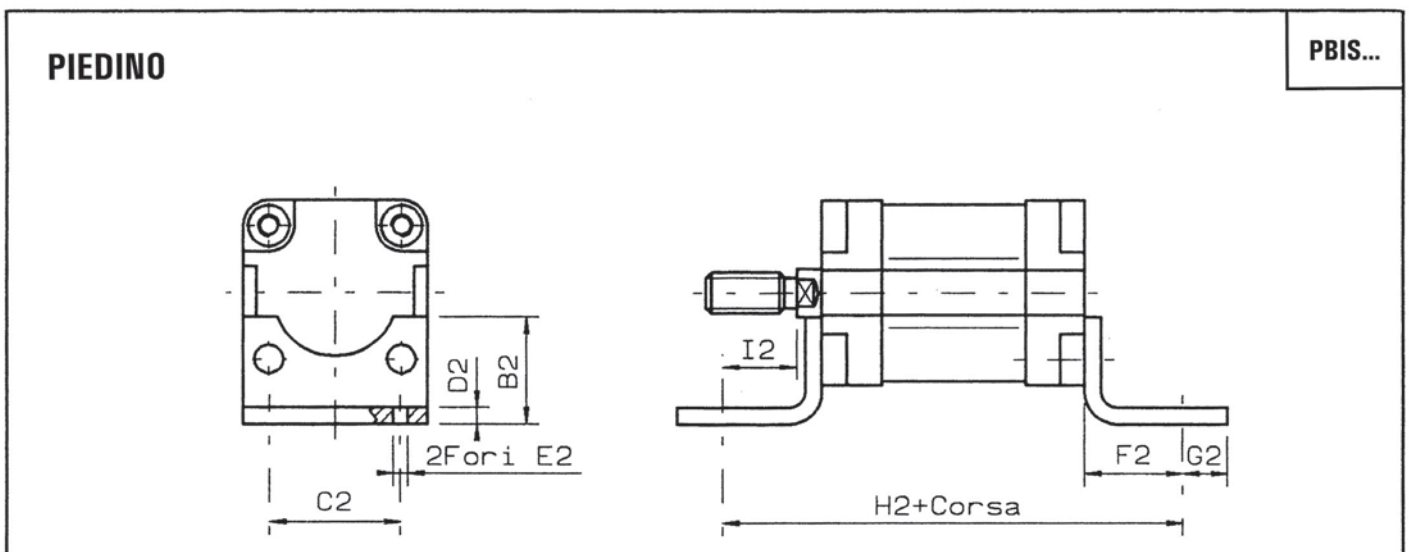
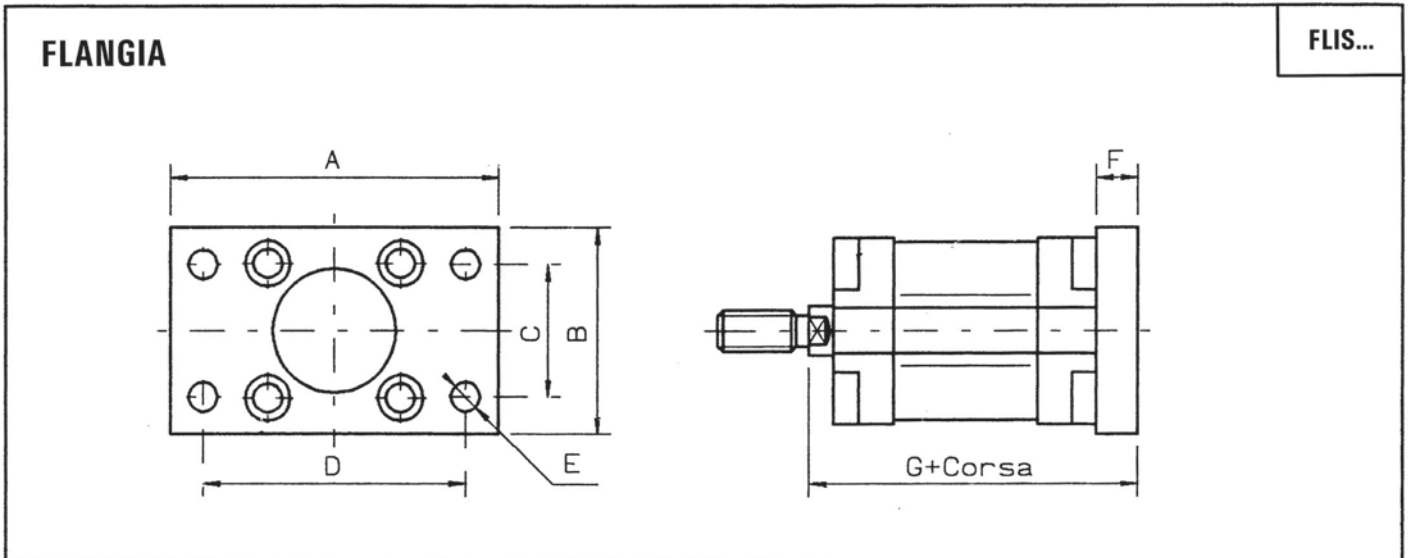
fissaggi per cilindri compatti ISO

fixing elements for ISO compact cylinders



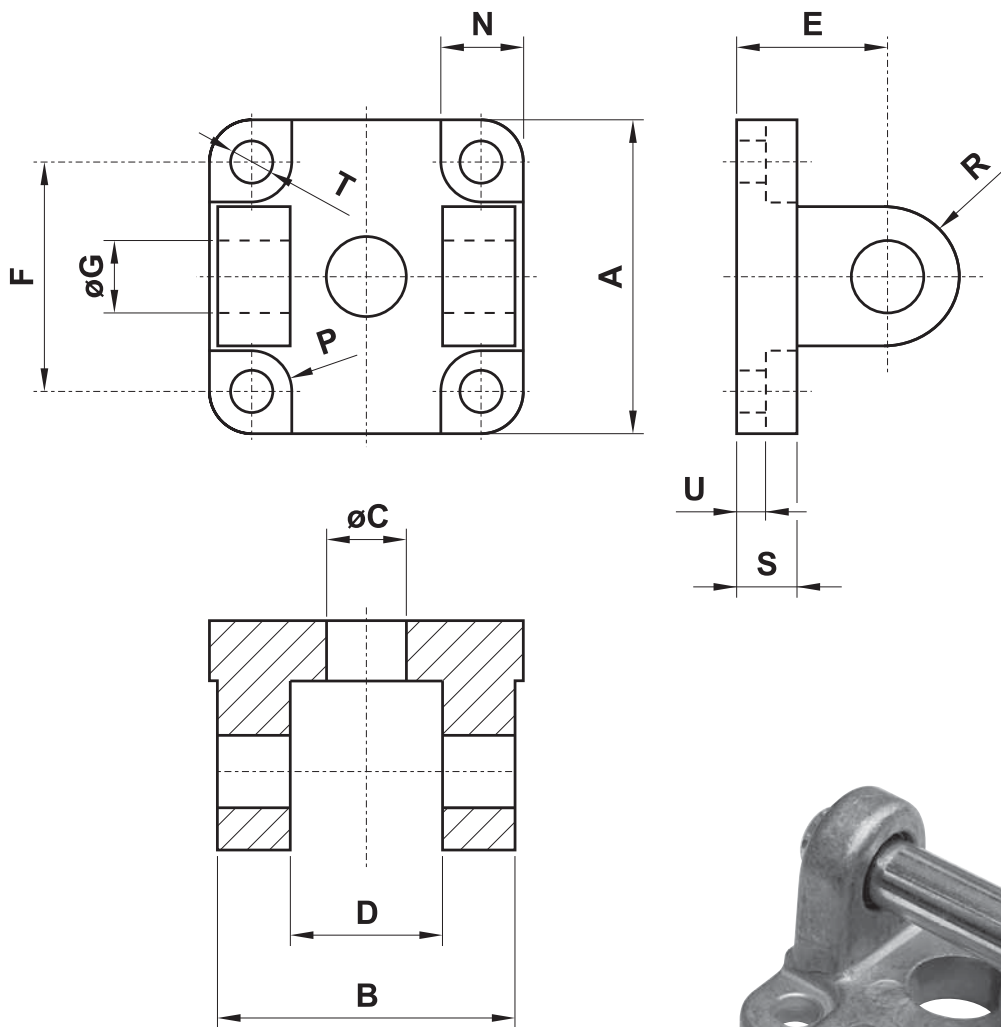
Per altre informazioni vedi le pagine 426-430 (fissaggi per cilindri ISO 6431 VDMA)

For more information refer to pages 426-430 (fixing elements for cylinders ISO 6431 VDMA)



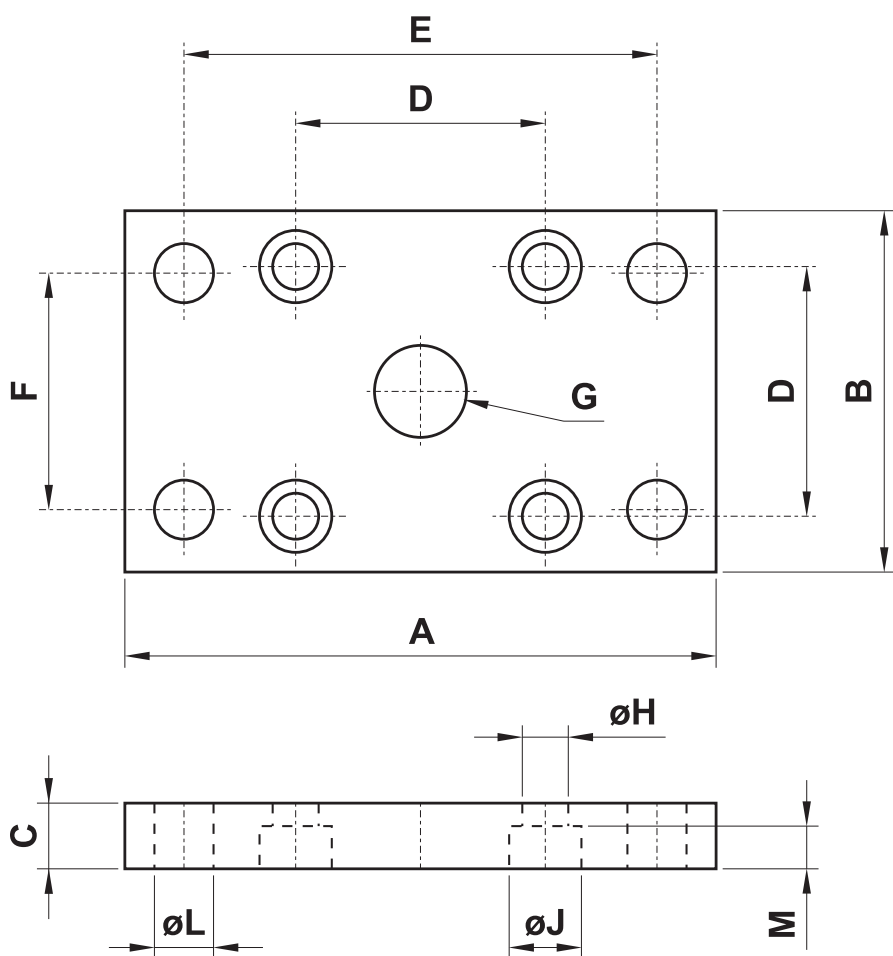
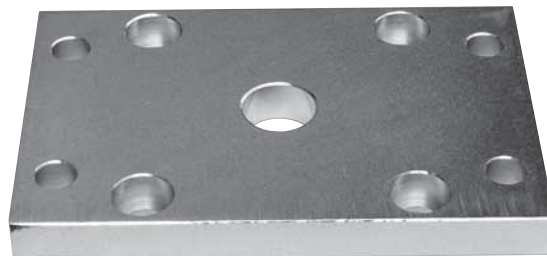
G	F	E	D	C	B	A	∅	B2	C2	D2	E2	F2	G2	H2	I2
63	10	7	64	32	45	80	32	30	32.5	4	7	24	11	94	17
63	10	9	72	36	52	90	40	30	38	4	9	28	8	102	21
70	12	9	90	45	65	110	50	36	46.5	5	9	32	15	114	24
73	12	9	100	50	75	120	63	35	56.5	5	9	32	13	117	24
82	16	12	126	63	95	150	80	47	72	6	12	41	14	138	31
93	16	14	150	75	115	170	100	53	89	6	14	41	16	149	31

CERNIERA FEMMINA CON PERNO



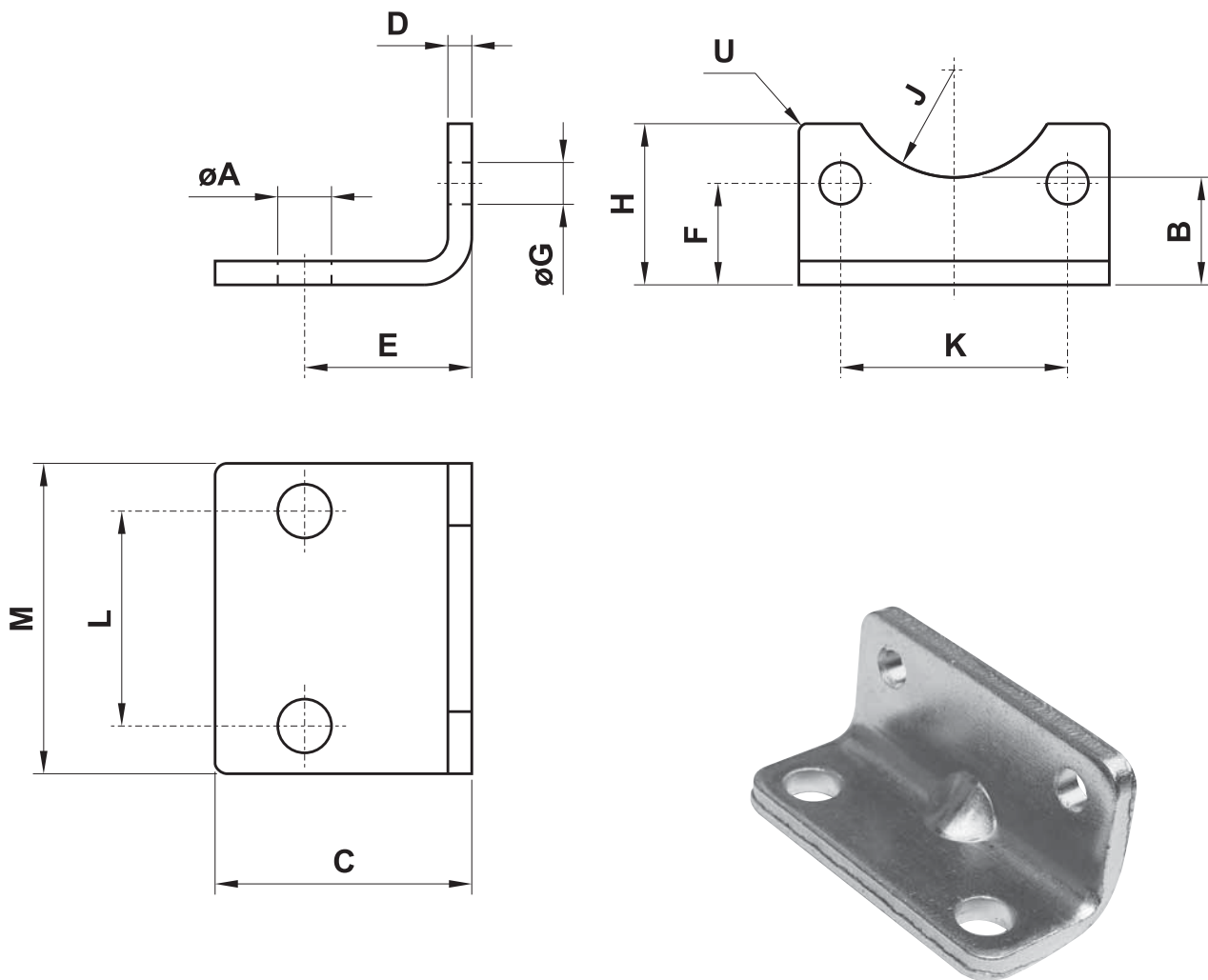
sigla part number	sigla part number	per alesaggio for bore	A	B	C	D	E	F	G	N	P	R	S	T	U
standard	con boccia di bronzo														
CFUN032	CFKN032	32	48	45	14	26	22	32	10	13.5	5.5	10	9	6.6	5.5
CFUN040	CFKN040	40	58	52	14	28	25	42	12	13.5	5.5	12.5	9	6.6	5.5
CFUN050	CFKN050	50	66	60	18	32	27	50	12	15.5	7.5	12.5	11	9	6.5
CFUN063	CFKN063	63	83	70	18	40	32	62	16	18	7.5	15	11	11	6.5
CFUN080	CFKN080	80	102	90	23	50	36	82	16	19	9	15	13	11	10
CFUN100	CFKN100	100	123	110	28	60	41	103	20	19	9	20	15	11	10

FLANGIA



sigla part number	per alesaggio for bore	A	B	C	D	E	F	G	H	J	L	M
FLUN032	32	80	50	10	32	65	32	$\phi 14$	6.6	11	7	6.4
FLUN040	40	102	60	10	42	82	36	$\phi 14$	6.6	11	9	6.4
FLUN050	50	110	68	12	50	90	45	$\phi 18$	9	15	9	8.6
FLUN063	63	130	87	15	62	110	50	$\phi 18$	11	15	9	8.6
FLUN080	80	160	107	15	82	135	63	$\phi 23$	11	18	12	10.6
FLUN100	100	190	128	15	103	163	75	$\phi 28$	11	18	14	10.6

PIEDINO



sigla* part number*	per alesaggio for bore	A	B	C	D	E	F	G	H	J	K	L	M	U
PBUN032	32	6.6	20	26	5	18	16	6.6	24	12	32	32	50	2
PBUN040	40	9	-	28	5	20	21.5	6.6	29.5	-	42	42	60	5
PBUN050	50	9	-	32	6	24	22	9	30	-	50	50	68	5
PBUN063	63	11	-	39	6	27	28.5	11	39	-	62	62	84	5
PBUN080	80	11	-	42	8	30	24.5	11	36.5	-	82	82	102	5
PBUN100	100	13.5	-	45	8	33	26.5	11	38.5	-	103	103	123	5

* La sigla si riferisce a un solo piedino e non alla coppia

* The part number is referred to only one element and not to the couple