

filtratore regolatore G1/4"

G1/4" filter-regulator

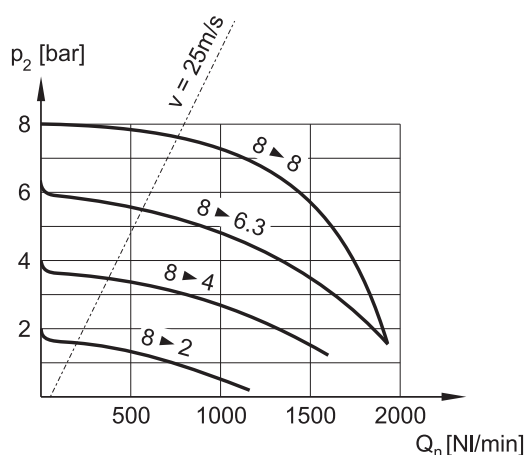


- Sistema di funzionamento: gruppo ciclone ed elemento filtrante, combinato con regolatore di pressione a pistone dotato di valvola di scarico sovrappressione (relieving)
Cyclone system and filter element, combined with piston-type pressure regulator (with relieving)
- Separazione condensa: > 90%
Moisture separation: > 90%
- Scarico semiautomatico della condensa
Semi-automatic moisture exhaust
- Capacità della tazza: 12 cm³; protezione in plastica a richiesta (cod. PR 2-00)
Bowl capacity: 12 cm³; plastic bowl protection on request (code PR 2-00)
- Installazione verticale; staffa di fissaggio a richiesta (cod. STF 2)
Vertical installation; bracket on request (code STF 2)

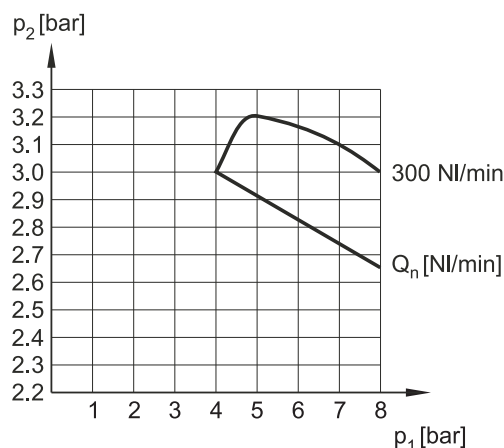


CODICE DI ORDINAZIONE ORDER CODE		FR 2-08-25-S	FR 2-08-05-S
Attacchi Ports		G1/4"	G1/4"
Temperatura di esercizio Temperature range		max +50°C	max +50°C
Peso Weight		0.12 kg	0.12 kg
Pressione di alimentazione Inlet pressure range	$p_{1 \text{ min}}$ $p_{1 \text{ max}}$	0 bar; 0 MPa 10 bar; 1 MPa	0 bar; 0 MPa 10 bar; 1 MPa
Pressione di utilizzo Outlet pressure range	$p_{2 \text{ min}}$ $p_{2 \text{ max}}$	0.5 bar; 0.05 MPa 8 bar; 0.8 MPa	0.5 bar; 0.05 MPa 8 bar; 0.8 MPa
Differenza minima di pressione (Δp) Minimum pressure difference (Δp)	$p_1 - p_2$	0.2 bar; 0.02 MPa	0.2 bar; 0.02 MPa
Isteresi Hysteresis	$p_1 = 10 \text{ bar} / p_2 = 0 \text{ bar}$ $p_1 = 10 \text{ bar} / p_2 = 8 \text{ bar}$	1.6 0.6	1.6 0.6
Portata raccomandata Recommended flow rate	$p_2 = 6.3 \text{ bar a } 25 \text{ m/s}$ $p_2 = 6.3 \text{ bar at } 25 \text{ m/s}$	Q_n	Q_n
Elemento filtrante Filter element		25 μm	5 μm

Caratteristiche di portata
Flow characteristics



Variazione della pressione di utilizzo in presenza di fluttuazioni della pressione di alimentazione
Outlet pressure variation with fluctuating inlet pressure

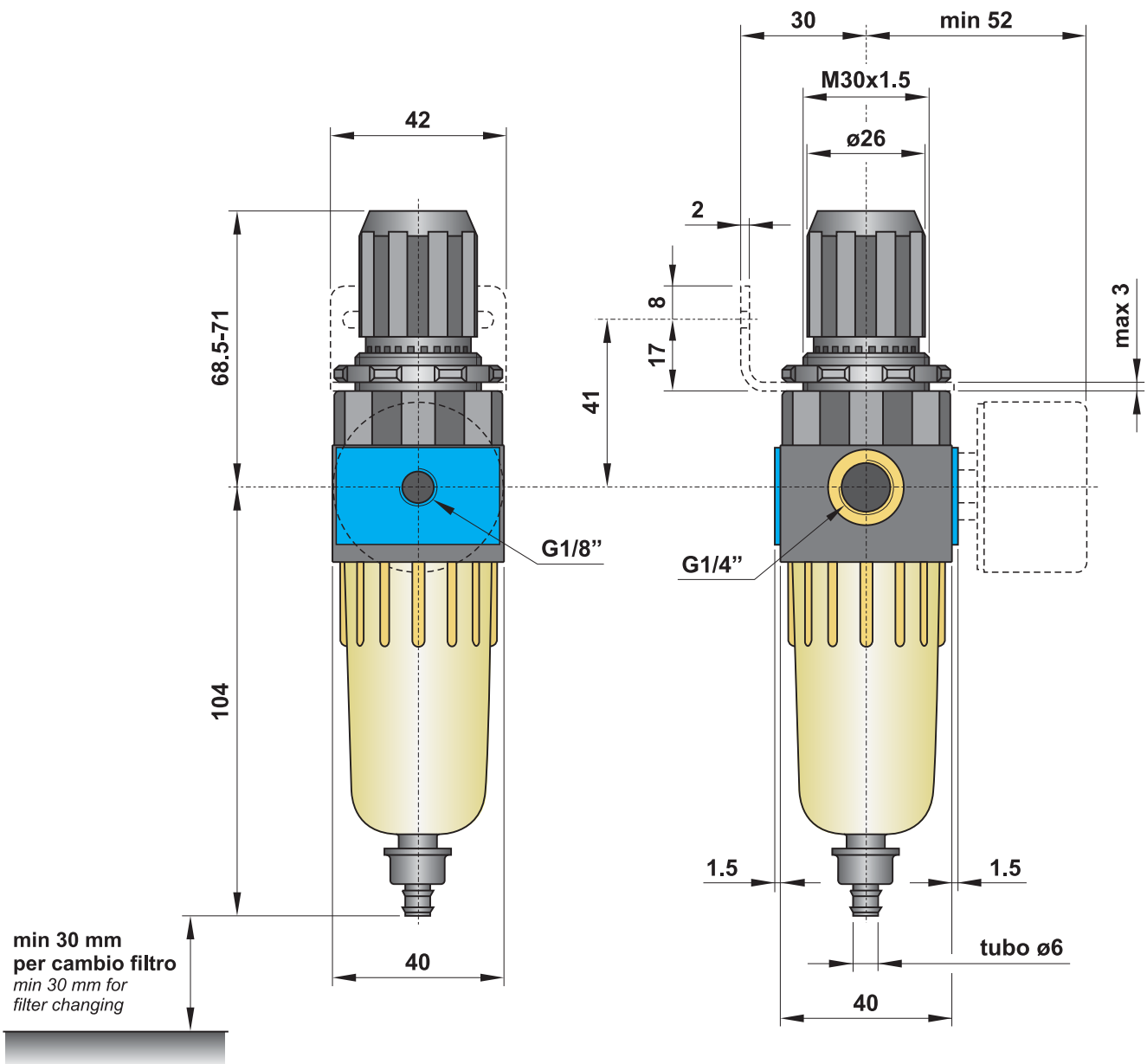
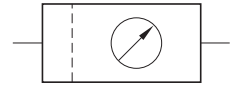


filtrorregolatore G1/4"

G1/4" filter-regulator



La staffa di fissaggio e il manometro devono essere acquistati separatamente.
Mounting bracket and manometer are bought separately.



Materiali

Corpo: polimero rinforzato con inserti filettati in ottone

Molle: INOX

Guarnizioni: NBR

Parti interne: ottone, INOX e polimeri

Tazza: policarbonato rinforzato

Materials

Body: reinforced polymer with brass thread inserts

Springs: stainless steel

Seals: NBR

Internal parts: brass, stainless steel and polymer

Bowl: reinforced polycarbonate

filtratore regolatore G3/8"

G3/8" filter-regulator

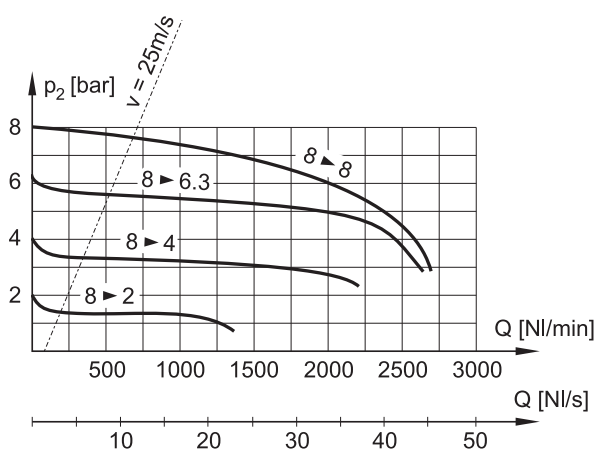


- Sistema di funzionamento: gruppo ciclone ed elemento filtrante, combinato con regolatore di pressione a diaframma dotato di valvola di scarico sovrappressione (relieving)
Cyclone system and filter element, combined with diaphragm-type pressure regulator (with relieving)
- Separazione condensa: > 90%
Moisture separation: > 90%
- Scarico semiautomatico della condensa; automatico a richiesta
Semi-automatic moisture exhaust; automatic on request
- Capacità della tazza: 22 cm³; protezione metallica della tazza a richiesta (cod. PR 3-00)
Bowl capacity: 22 cm³; metal bowl protection on request (code PR 3-00)
- Installazione verticale; staffa di fissaggio a richiesta (cod. STF 3 o STF 3A)
Vertical installation; bracket on request (code STF 3 or STF 3A)

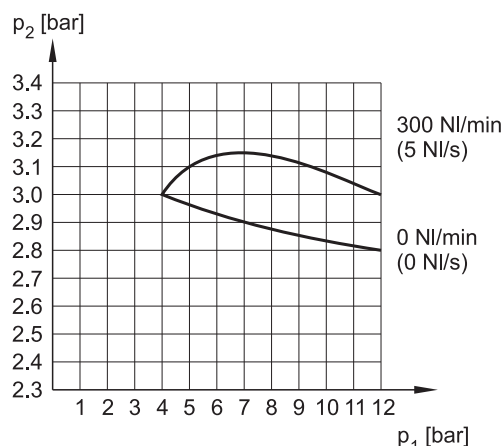


CODICE DI ORDINAZIONE ORDER CODE		FR 3-08-30-S	FR 3-08-05-S
Attacchi Ports		G3/8"	G3/8"
Temperatura di esercizio Temperature range		max +50°C	max +50°C
Peso Weight		0.35 kg	0.35 kg
Pressione di alimentazione Inlet pressure range	$p_{1 \text{ min}}$ $p_{1 \text{ max}}$	0 bar; 0 MPa 16 bar; 1.6 MPa	0 bar; 0 MPa 16 bar; 1.6 MPa
Pressione di utilizzo Outlet pressure range	$p_{2 \text{ min}}$ $p_{2 \text{ max}}$	0.5 bar; 0.05 MPa 8 bar; 0.8 MPa	0.5 bar; 0.05 MPa 8 bar; 0.8 MPa
Differenza minima di pressione (Δp) Minimum pressure difference (Δp)	$p_1 - p_2$	0.2 bar; 0.02 MPa	0.2 bar; 0.02 MPa
Isteresi Hysteresis	$p_1 = 10 \text{ bar} / p_2 = 0 \text{ bar}$ $p_1 = 10 \text{ bar} / p_2 = 8 \text{ bar}$	0.5 0.4	0.5 0.4
Portata raccomandata Recommended flow rate	$p_2 = 6 \text{ bar a } 25 \text{ m/s}$ $p_2 = 6 \text{ bar at } 25 \text{ m/s}$	Q_n	Q_n
Elemento filtrante Filter element		30 μm	5 μm

Caratteristiche di portata
Flow characteristics



Variazione della pressione di utilizzo in presenza di fluttuazioni della pressione di alimentazione
Outlet pressure variation with fluctuating inlet pressure

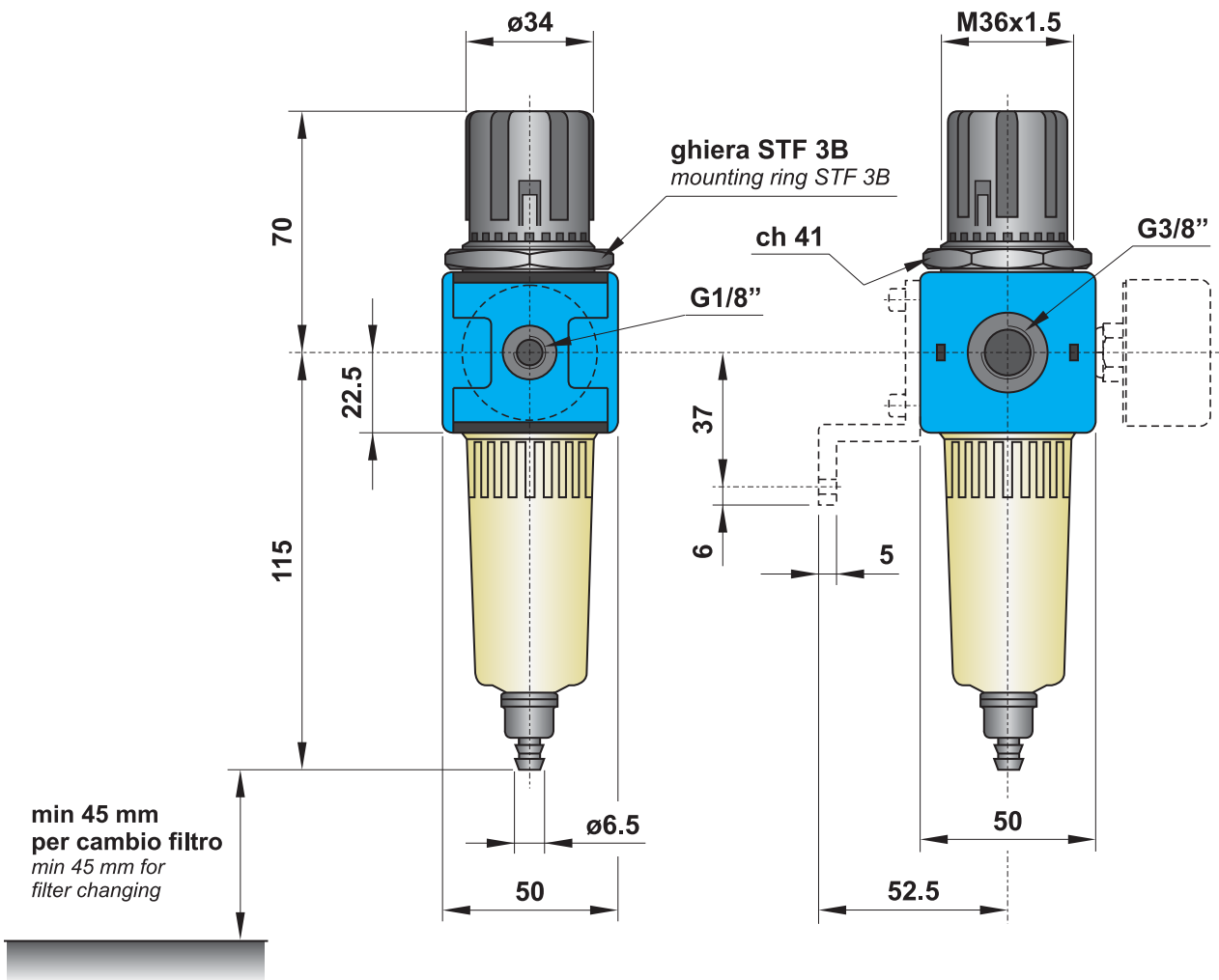
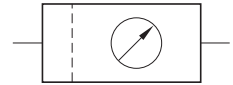


filtrorregolatore G3/8"

G3/8" filter-regulator



La staffa di fissaggio, la ghiera e il manometro devono essere acquistati separatamente.
Mounting bracket, ring and manometer are bought separately.



Materiali

Corpo: alluminio pressofuso

Guarnizioni: NBR

Parti interne: ottone e INOX

Parti esterne: polimeri rinforzati

Tazza: policarbonato rinforzato

Materials

Body: die-cast aluminium

Seals: NBR

Internal parts: brass and stainless steel

External parts: reinforced polymer

Bowl: reinforced polycarbonate

filtratore regolatore G1/2"

G1/2" filter-regulator

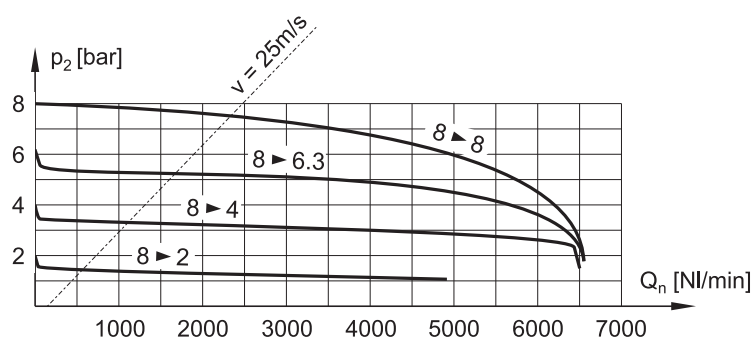


- Sistema di funzionamento: gruppo ciclone ed elemento filtrante, combinato con regolatore di pressione a diaframma dotato di valvola di scarico sovrappressione (relieving)
Cyclone system and filter element, combined with diaphragm-type pressure regulator (with relieving)
- Separazione condensa: 95%
Moisture separation: 95%
- Scarico semiautomatico della condensa; automatico a richiesta
Semi-automatic moisture exhaust; automatic on request
- Capacità della tazza: 57 cm³; protezione metallica della tazza a richiesta (cod. PR 4-00)
Bowl capacity: 57 cm³; metal bowl protection on request (code PR 4-00)
- Installazione verticale; staffa di fissaggio a richiesta (cod. STF 4)
Vertical installation; bracket on request (code STF 4)

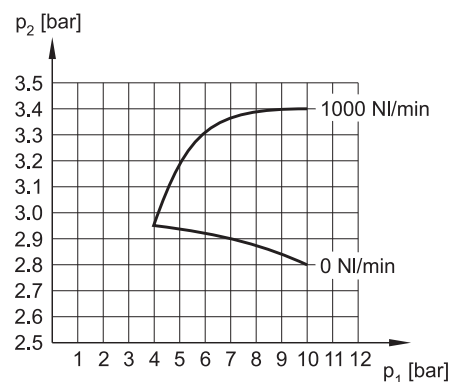


CODICE DI ORDINAZIONE ORDER CODE		FR 4-08-30-S	FR 4-08-05-S
Attacchi Ports		G1/2"	G1/2"
Temperatura di esercizio Temperature range		max +50°C	max +50°C
Peso Weight		0.75 kg	0.75 kg
Pressione di alimentazione Inlet pressure range	$p_{1 \text{ min}}$ $p_{1 \text{ max}}$	0 bar; 0 MPa 16 bar; 1.6 MPa	0 bar; 0 MPa 16 bar; 1.6 MPa
Pressione di utilizzo Outlet pressure range	$p_{2 \text{ min}}$ $p_{2 \text{ max}}$	0.5 bar; 0.05 MPa 8 bar; 0.8 MPa	0.5 bar; 0.05 MPa 8 bar; 0.8 MPa
Differenza minima di pressione (Δp) Minimum pressure difference (Δp)	$p_1 - p_2$	0.2 bar; 0.02 MPa	0.2 bar; 0.02 MPa
Isteresi Hysteresis	$p_1 = 10 \text{ bar} / p_2 = 0 \text{ bar}$ $p_1 = 10 \text{ bar} / p_2 = 8 \text{ bar}$	0.9 0.7	0.9 0.7
Portata raccomandata Recommended flow rate	$p_2 = 6 \text{ bar a } 25 \text{ m/s}$ $p_2 = 6 \text{ bar at } 25 \text{ m/s}$	Q_n	Q_n
Elemento filtrante Filter element		30 μm	5 μm

Caratteristiche di portata
Flow characteristics



Variazione della pressione di utilizzo in presenza di fluttuazioni della pressione di alimentazione
Outlet pressure variation with fluctuating inlet pressure

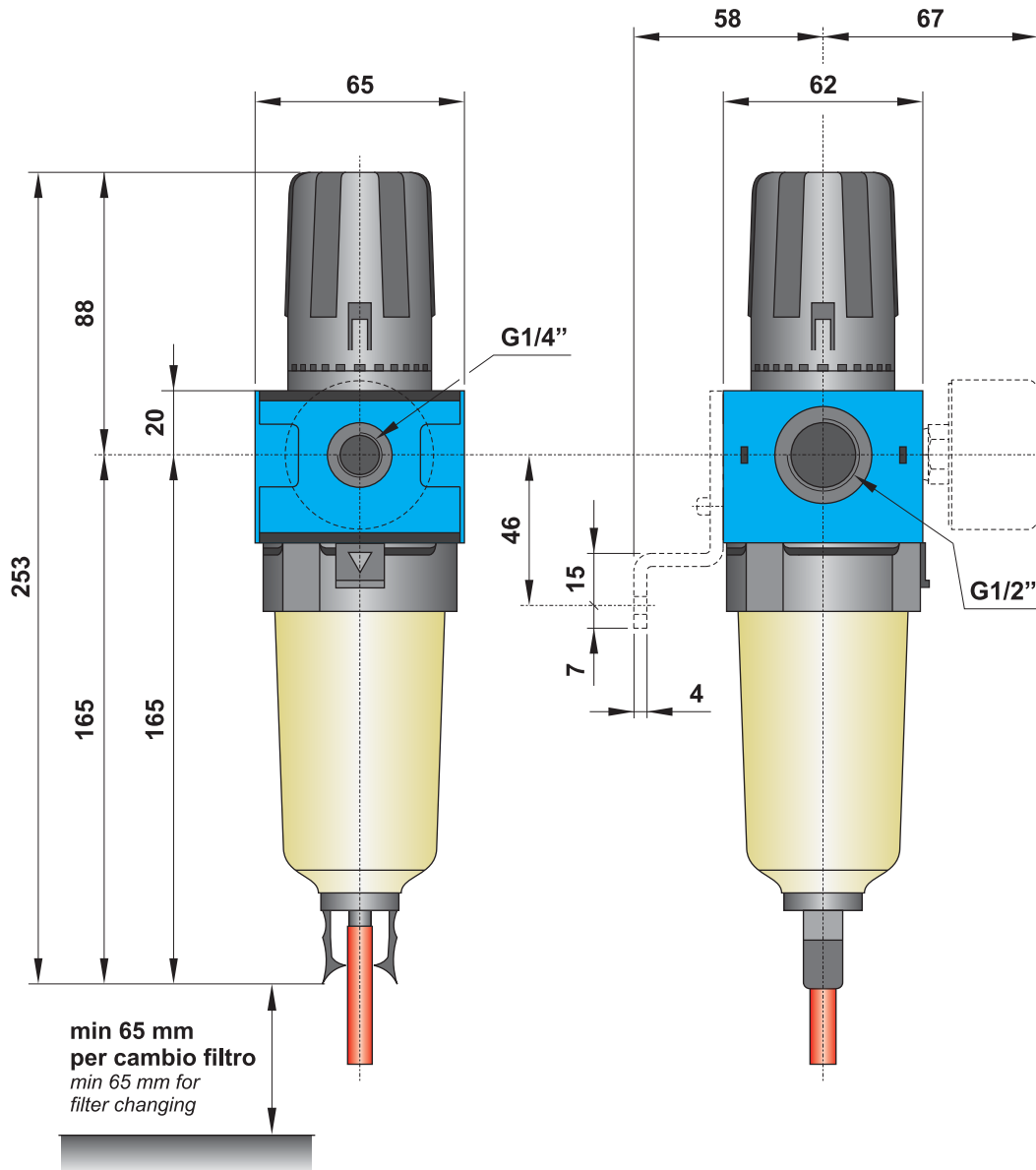
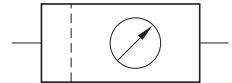


filtratore regolatore G1/2"

G1/2" filter-regulator



La staffa di fissaggio e il manometro devono essere acquistati separatamente.
Mounting bracket and manometer are bought separately.



Materiali

Corpo: alluminio pressofuso

Guarnizioni: NBR

Parti interne: ottone e INOX

Parti esterne: polimeri rinforzati

Tazza: policarbonato rinforzato

Materials

Body: die-cast aluminium

Seals: NBR

Internal parts: brass and stainless steel

External parts: reinforced polymer

Bowl: reinforced polycarbonate

filtrorregolatore G1"

G1" filter-regulator

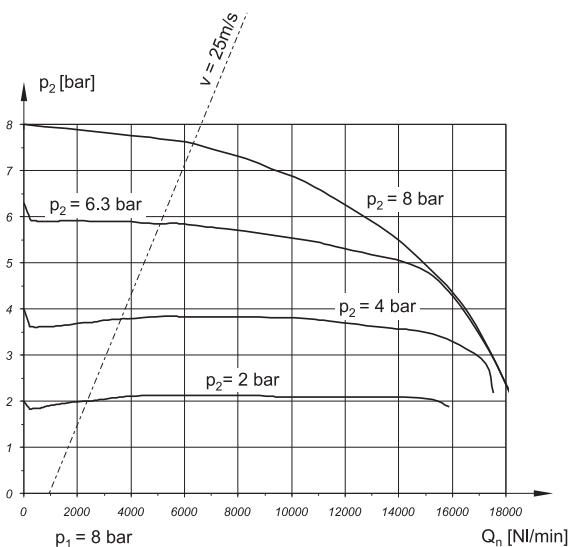


- Sistema di funzionamento: gruppo ciclone ed elemento filtrante, combinato con regolatore di pressione a diaframma dotato di valvola di scarico sovrappressione (relieving)
Cyclone system and filter element, combined with diaphragm-type pressure regulator (with relieving)
- Separazione condensa: 96%
Moisture separation: 96%
- Scarico semiautomatico della condensa; automatico a richiesta
Semi-automatic moisture exhaust; automatic on request
- Capacità della tazza: 130 cm³; tazza metallica
Bowl capacity: 130 cm³; metal bowl
- Installazione verticale; staffe di fissaggio a richiesta (cod. STF 6N; STF 6NA; STF 6NB)
Vertical installation; brackets on request (code STF 6N; STF 6NA; STF 6NB)

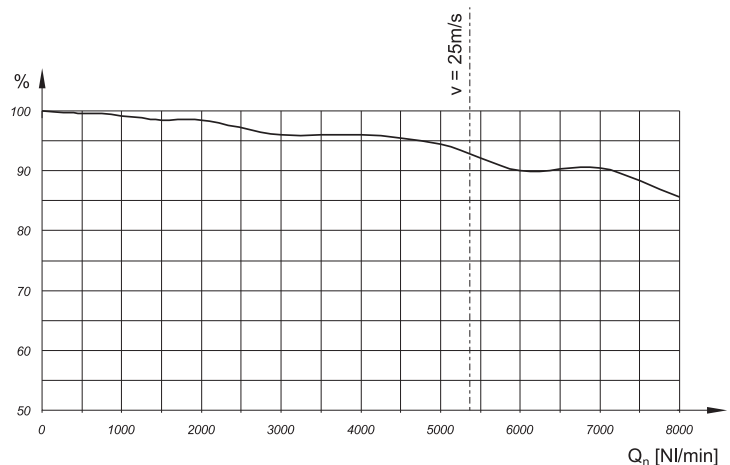


CODICE DI ORDINAZIONE ORDER CODE		FR 6N-10-30-S	FR 6N-10-05-S
Attacchi Ports		G1"	G1"
Temperatura di esercizio Temperature range		max +50°C	max +50°C
Peso Weight		1.5 kg	1.5 kg
Pressione di alimentazione Inlet pressure range	$p_{1 \text{ min}}$ $p_{1 \text{ max}}$	0 bar; 0 MPa 17.5 bar; 1.75 MPa	0 bar; 0 MPa 17.5 bar; 1.75 MPa
Pressione di utilizzo Outlet pressure range	$p_{2 \text{ min}}$ $p_{2 \text{ max}}$	0.5 bar; 0.05 MPa 12 bar; 1.2 MPa	0.5 bar; 0.05 MPa 12 bar; 1.2 MPa
Portata massima Maximum flow rate	Q_{max}	19000 NI/min	19000 NI/min
Elemento filtrante Filter element		30 μm	5 μm

Caratteristiche di portata
Flow characteristics



Grado di separazione condensa con $p_1 = 6.3$ bar costante
Moisture separation with $p_1 = 6.3$ bar constant

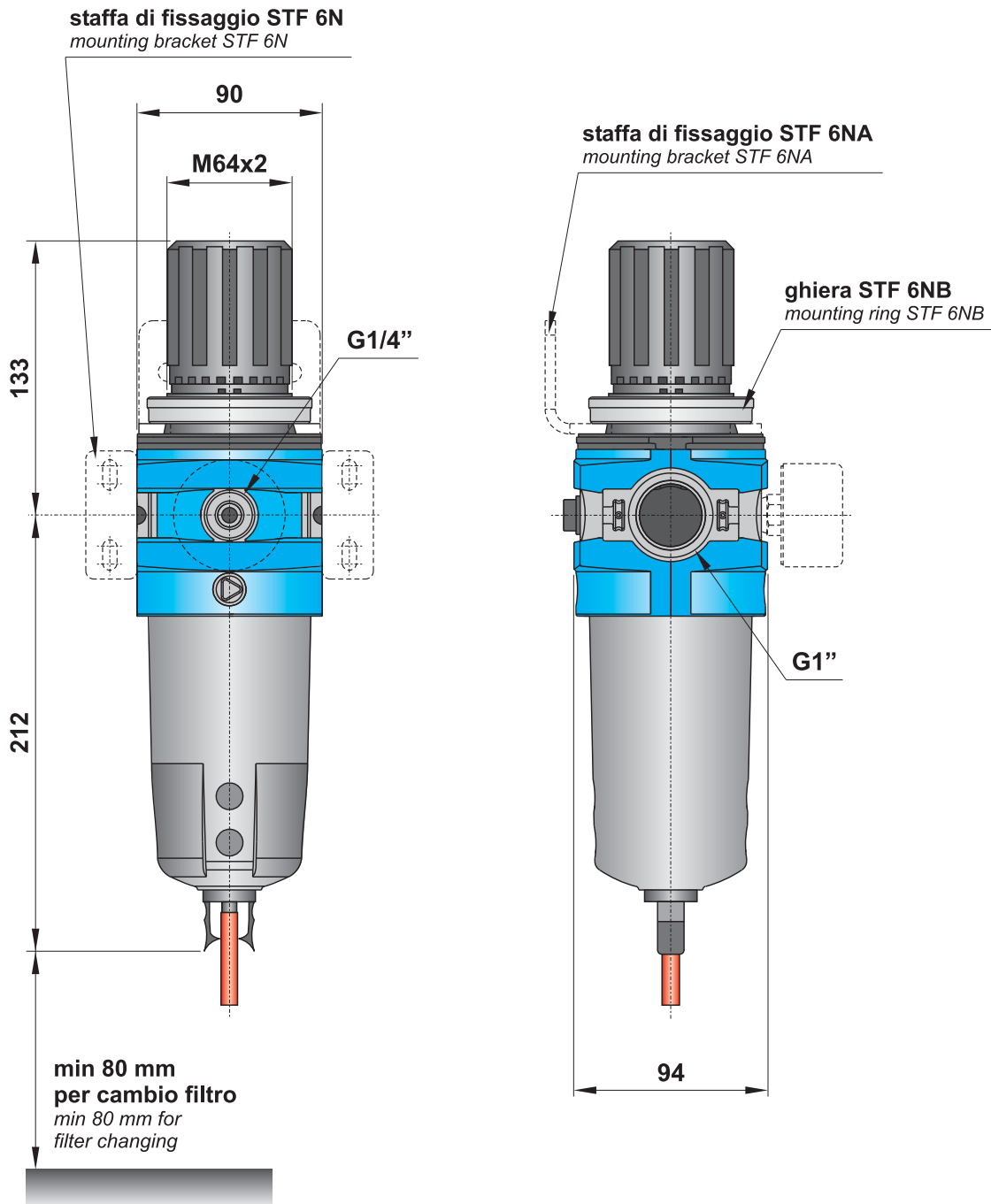


filtratore regolatore G1"

G1" filter-regulator



Le staffe di fissaggio, la ghiera e il manometro devono essere acquistati separatamente.
Mounting brackets, ring and manometer are bought separately.



Materiali

Corpo: alluminio pressofuso

Guarnizioni: NBR

Parti interne: ottone e INOX

Parti esterne: polimeri rinforzati

Tazza: metallica

Materials

Body: die-cast aluminium

Seals: NBR

Internal parts: brass and stainless steel

External parts: reinforced polymer

Bowl: metal