

NOVITÀ 2012

**nuova serie
gruppi trattamento aria G1/2"**

new range air preparation units G1/2"



filtro separatore G1/2"

G1/2" filter-water-separator



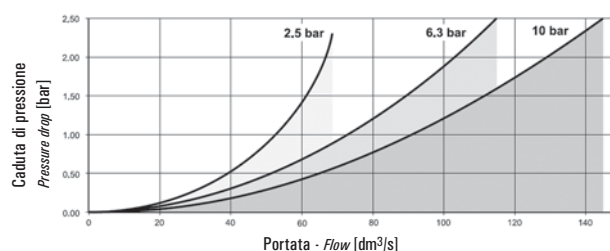
NUOVO
NEW

- Sistema di funzionamento: gruppo ciclone ed elemento filtrante
Cyclone system and filter element
- Separazione condensa: 95%
Moisture separation: 95%
- Scarico della condensa semiautomatico o automatico
Semi-automatic or automatic moisture exhaust
- Capacità della tazza: 60 cm³
Bowl capacity: 60 cm³
- Installazione verticale; staffa di fissaggio a richiesta (cod. STF 4N)
Vertical installation; bracket on request (code STF 4N)
- Protezione della tazza di serie
Bowl protection already mounted



CODICE DI ORDINAZIONE <i>ORDER CODE</i>		FIL 4N-30-S	FIL 4N-30-A	FIL 4N-05-S
Attacchi <i>Parts</i>		G1/2"	G1/2"	G1/2"
Scarico della condensa <i>Moisture exhaust</i>		semiautomatico <i>semi-automatic</i>	automatico <i>automatic</i>	semiautomatico <i>semi-automatic</i>
Temperatura di esercizio <i>Temperature range</i>		-10 ... +50°C	-10 ... +50°C	-10 ... +50°C
Peso <i>Weight</i>		0.32 kg	0.32 kg	0.32 kg
Pressione di esercizio <i>Working pressure range</i>	p_{\min} p_{\max}	0 bar; 0 MPa 16 bar; 1.6 MPa	0 bar; 0 MPa 16 bar; 1.6 MPa	0 bar; 0 MPa 16 bar; 1.6 MPa
Portata raccomandata <i>Recommended flow rate</i>	$p = 6 \text{ bar a } 25 \text{ m/s}$ $p = 6 \text{ bar at } 25 \text{ m/s}$	Q_n	3300 NI/min	3300 NI/min
Portata massima <i>Maximum flow rate</i>	$p = 6.3 \text{ bar; } \Delta p = 1 \text{ bar}$	Q_{\max}	5700 NI/min	5700 NI/min
Elemento filtrante <i>Filter element</i>		40 μm	40 μm	5 μm

Caratteristiche di portata
Flow characteristics



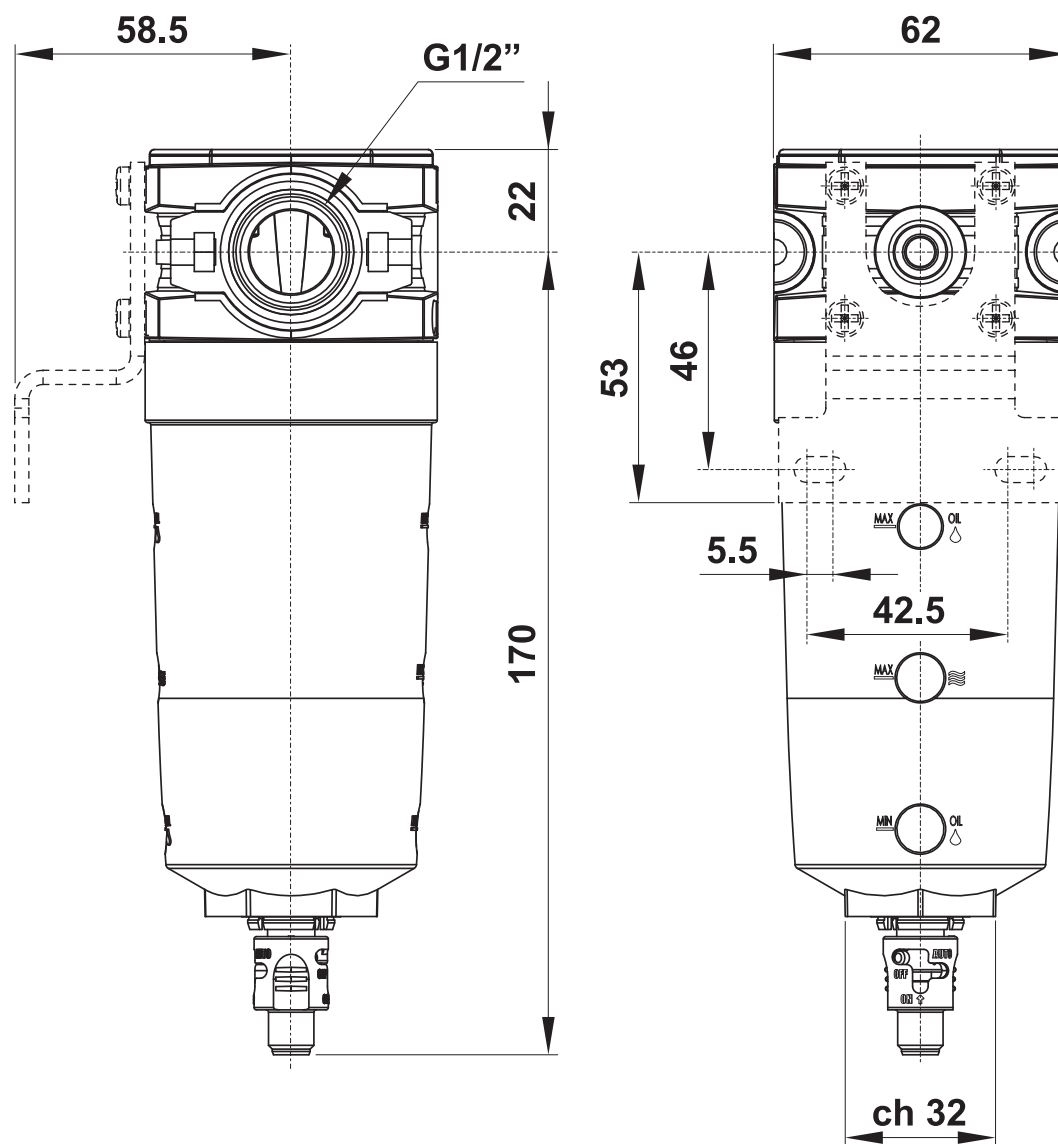
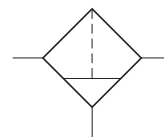
filtro separatore G1/2"

G1/2" filter-water-separator



NUOVO
NEW

La staffa di fissaggio deve essere acquistata separatamente.
Mounting bracket is bought separately.



Materiali

Corpo: tecnopolimero

Guarnizioni: NBR

Parti interne: ottone e INOX

Coperchio: ABS

Tazza interna: polipropilene

Materials

Body: technopolymer

Seals: NBR

Internal parts: brass and stainless steel

Cover: ABS

Internal bowl: polypropylene

regolatore di pressione G1/2"

G1/2" pressure regulator



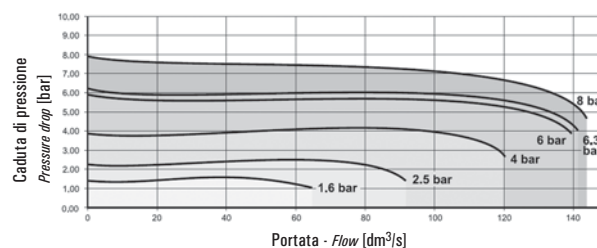
NUOVO
NEW

- Regolatore a membrana con valvola di scarico sovrappressione (relieving)
Diaphragm-type pressure regulator with relieving
- Autocompensazione durante la regolazione
Self-compensated regulation
- Elevata portata
High flow rate
- Grande sensibilità
Sensitive regulation
- Installazione in linea o a pannello; staffa di fissaggio a richiesta (cod. STF 4N)
In-line or panel mounting; bracket on request (code STF 4N)



CODICE DI ORDINAZIONE <i>ORDER CODE</i>		REG 4N-08
Attacchi <i>Ports</i>		G1/2"
Temperatura di esercizio <i>Temperature range</i>		-10 ... +50°C
Peso <i>Weight</i>		0.36 kg
Pressione di alimentazione <i>Inlet pressure range</i>	$p_{1 \min}$ $p_{1 \max}$	0 bar; 0 MPa 16 bar; 1.6 MPa
Pressione di utilizzo <i>Outlet pressure range</i>	$p_{2 \min}$ $p_{2 \max}$	0.5 bar; 0.05 MPa 16 bar; 1.6 MPa
Differenza minima di pressione (Δp) <i>Minimum pressure difference (Δp)</i>	$p_1 - p_2$	0.2 bar; 0.02 MPa
Isteresi <i>Hysteresis</i>	$p_1 = 10 \text{ bar} / p_2 = 0 \text{ bar}$ $p_1 = 10 \text{ bar} / p_2 = 8 \text{ bar}$	0.9 0.7
Portata massima <i>Maximum flow rate</i>	$p_1 = 10 \text{ bar}; p_2 = 6.3 \text{ bar}; \Delta p = 1 \text{ bar}$	Q_{\max} 7320 NI/min

Caratteristiche di portata
Flow characteristics



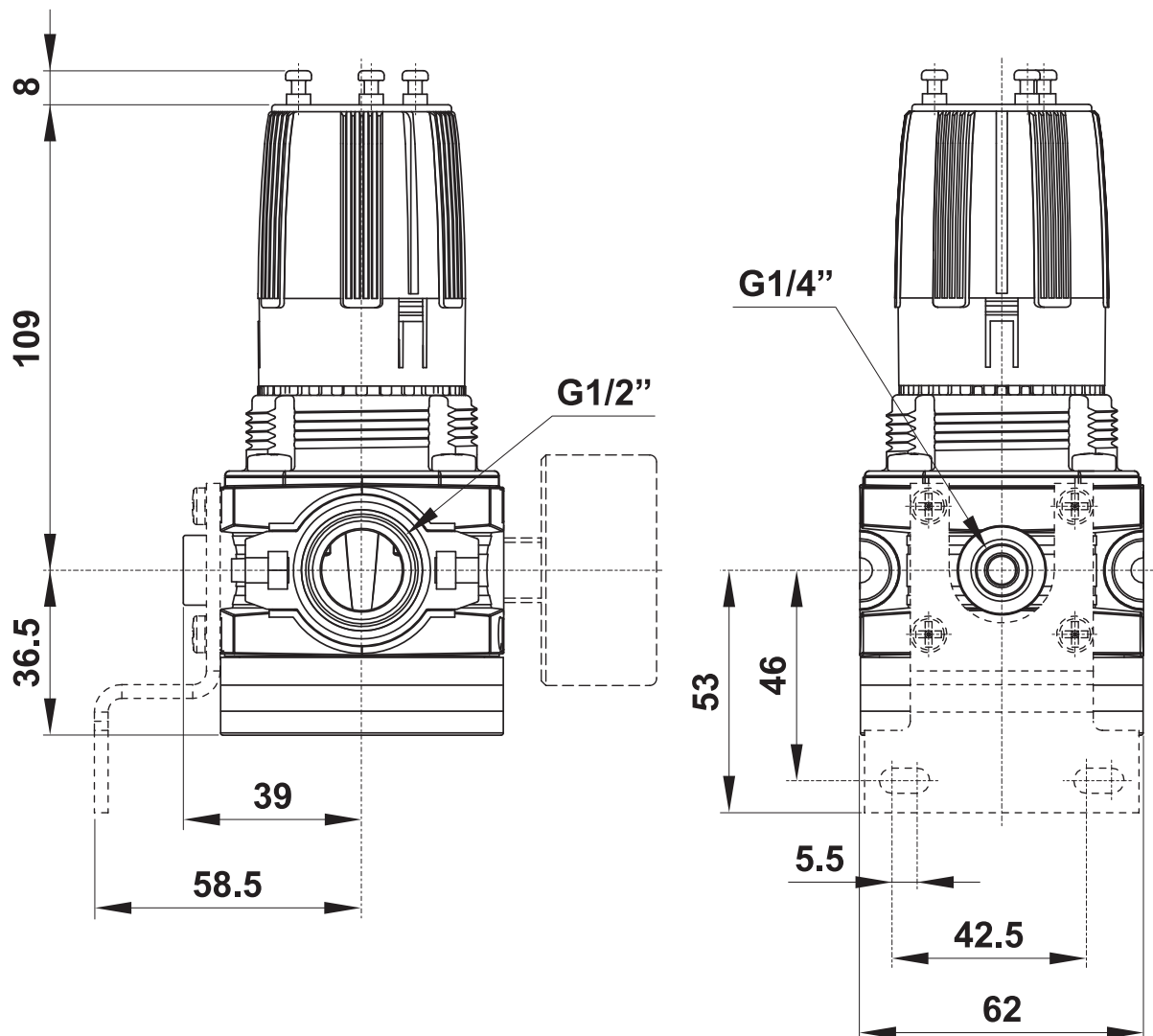
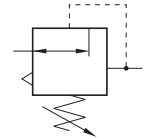
regolatore di pressione G1/2"

G1/2" pressure regulator



NUOVO
NEW

La staffa di fissaggio e il manometro devono essere acquistati separatamente.
Mounting bracket and manometer are bought separately.



Materiali

Corpo: tecnopolimero

Molle: INOX

Guarnizioni: NBR

Parti interne: ottone e INOX

Parti esterne: polimeri rinforzati, ABS

Materials

Body: technopolymer

Springs: stainless steel

Seals: NBR

Internal parts: brass and stainless steel

External parts: reinforced polymer, ABS

lubrificatore G1/2"

G1/2" lubricator



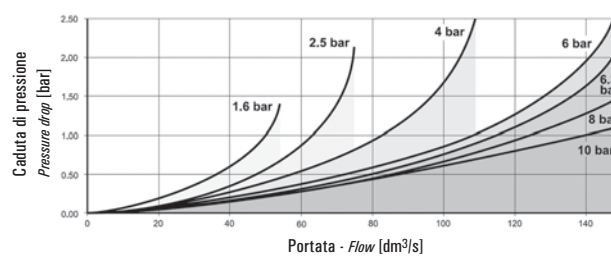
NUOVO
NEW

- Lubrificatore venturi con compensazione automatica della portata
Oil mist lubricator with flow compensation
- Lubrificazione autoregolabile
Self-adjusting lubrication
- Capacità tazza: 90 cm³
Bowl capacity: 90 cm³
- Rifornimento olio manuale anche in presenza di pressione
Manual oil refilling, possible also in presence of pressure
- Installazione verticale; staffa di fissaggio a richiesta (cod. STF 4N)
Vertical installation; bracket on request (code STF 4N)
- Protezione della tazza di serie
Bowl protection already mounted



CODICE DI ORDINAZIONE <i>ORDER CODE</i>		LUB 4N-00	
Attacchi <i>Ports</i>		G1/2"	
Temperatura di esercizio <i>Temperature range</i>		-10 ... +50°C	
Peso <i>Weight</i>		0.3 kg	
Pressione di esercizio <i>Working pressure range</i>		p_{min} p_{max}	0 bar; 0 MPa 16 bar; 1.6 MPa
Portata massima <i>Maximum flow rate</i>	$p = 6.3 \text{ bar}; \Delta p = 0.5 \text{ bar}$	Q_{max}	4680 NI/min

Caratteristiche di portata
Flow characteristics



7

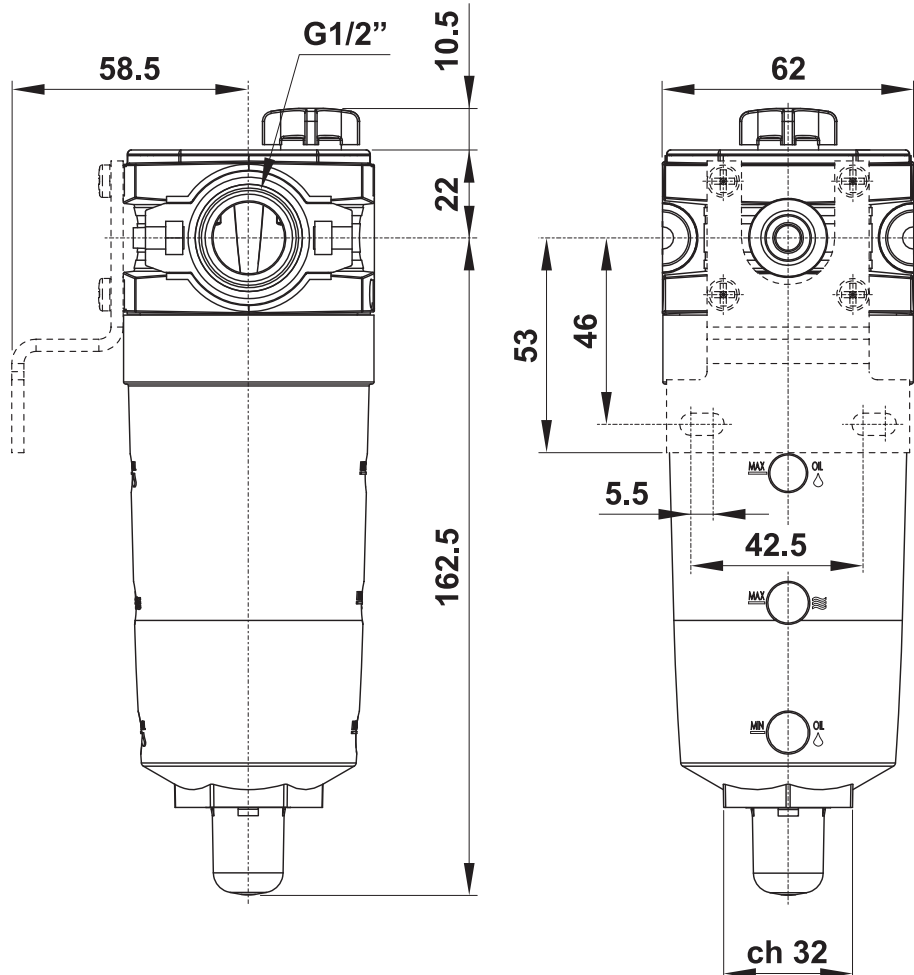
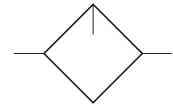
lubrificatore G1/2"

G1/2" lubricator



NUOVO
NEW

La staffa di fissaggio deve essere acquistata separatamente.
Mounting bracket is bought separately.



Nei lubrificatori tradizionali può essere regolato solo il numero di gocce di olio per unità di tempo. Se la richiesta di olio cresce, la quantità di olio fornita rimane costante. In questa nuova linea di lubrificatori, invece, il volume di olio è automaticamente regolato in rapporto alla portata. Ciò assicura che non ci sia né troppo né troppo poco olio nel sistema, con evidenti vantaggi. Inoltre, nei sistemi tradizionali la distanza tra il lubrificatore e l'impianto da lubrificare non può essere superiore a 8 metri. Questa nuova tecnica permette invece una distanza massima di 40 metri.

With traditional lubricators, only the oil volume per time unit can be adjusted. If the demand changes, the quantity dispensed still remains constant. In this new line of lubricators, the oil volume is automatically adjusted to the flow rate. This ensures that there is neither too little nor too much oil in the system, which leads to clear advantages. In addition, with traditional systems, the distance between the lubricator and the equipment has to be less than 8 meters. This new lubricator principle can be used for distances of up to 40 meters.

Materiali

Corpo: tecnopolimero

Guarnizioni: NBR

Parti interne: ottone e INOX

Coperchio: ABS

Tazza interna: polipropilene

Materials

Body: technopolymer

Seals: NBR

Internal parts: brass and stainless steel

Cover: ABS

Internal bowl: polypropylene

filtratore regolatore G1/2"

G1/2" filter-regulator



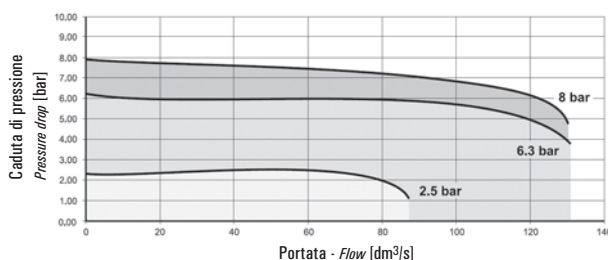
NUOVO
NEW

- Sistema di funzionamento: gruppo ciclone ed elemento filtrante, combinato con regolatore di pressione a diaframma dotato di valvola di scarico sovrappressione (relieving)
Cyclone system and filter element, combined with diaphragm-type pressure regulator (with relieving)
- Separazione condensa: 95%
Moisture separation: 95%
- Scarico semiautomatico della condensa; automatico a richiesta
Semi-automatic moisture exhaust; automatic on request
- Capacità della tazza: 60 cm³; protezione della tazza di serie
Bowl capacity: 60 cm³; bowl protection already mounted
- Installazione verticale; staffa di fissaggio a richiesta (cod. STF 4N)
Vertical installation; bracket on request (code STF 4N)



CODICE DI ORDINAZIONE ORDER CODE		FR 4N-08-30-S	FR 4N-08-05-S
Attacchi Ports		G1/2"	G1/2"
Temperatura di esercizio Temperature range		-10 ... +50°C	-10 ... +50°C
Peso Weight		0.5 kg	0.5 kg
Pressione di alimentazione Inlet pressure range	$p_{1 \min}$ $p_{1 \max}$	0 bar; 0 MPa 16 bar; 1.6 MPa	0 bar; 0 MPa 16 bar; 1.6 MPa
Pressione di utilizzo Outlet pressure range	$p_{2 \min}$ $p_{2 \max}$	0.5 bar; 0.05 MPa 16 bar; 1.6 MPa	0.5 bar; 0.05 MPa 16 bar; 1.6 MPa
Differenza minima di pressione (Δp) Minimum pressure difference (Δp)	$p_1 - p_2$	0.2 bar; 0.02 MPa	0.2 bar; 0.02 MPa
Isteresi Hysteresis	$p_1 = 10 \text{ bar} / p_2 = 0 \text{ bar}$ $p_1 = 10 \text{ bar} / p_2 = 8 \text{ bar}$	0.9 0.7	0.9 0.7
Portata massima Maximum flow rate	$p = 6.3 \text{ bar}; \Delta p = 0.5 \text{ bar}$	Q_{\max}	6660 NI/min 6660 NI/min
Elemento filtrante Filter element		40 μm	5 μm

Caratteristiche di portata
Flow characteristics



gruppo trattamento aria FR+L G1/2"

G1/2" FR+L air preparation unit



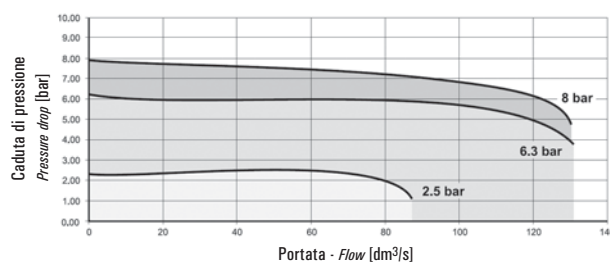
NUOVO
NEW

- Il gruppo comprende: filtroregolatore e lubrificatore
The unit includes: filter-regulator and oil mist lubricator
- Separazione condensa: 95%
Moisture separation: 95%
- Scarico semiautomatico della condensa; rifornimento olio manuale
Semi-automatic moisture exhaust; manual oil refilling
- Capacità delle tazze: 60 cm³ (condensa), 90 cm³ (olio)
Bowl capacity: 60 cm³ (moisture), 90 cm³ (oil)
- Installazione verticale; staffa di fissaggio a richiesta (cod. STF 4N)
Vertical installation; bracket on request (code STF 4N)
- Protezione della tazza di serie
Bowl protection already mounted



CODICE DI ORDINAZIONE <i>ORDER CODE</i>		FR+L 4N-08-30-S	
Attacchi <i>Ports</i>		G1/2"	
Temperatura di esercizio <i>Temperature range</i>		-10 ... +50°C	
Peso <i>Weight</i>		0.9 kg	
Pressione di alimentazione <i>Inlet pressure range</i>		$p_{1 \text{ min}}$ $p_{1 \text{ max}}$	0 bar; 0 MPa 16 bar; 1.6 MPa
Pressione di utilizzo <i>Outlet pressure range</i>		$p_{2 \text{ min}}$ $p_{2 \text{ max}}$	0 bar; 0 MPa 16 bar; 1.6 MPa
Differenza minima di pressione (Δp) <i>Minimum pressure difference (Δp)</i>		$p_1 - p_2$	0.2 bar; 0.02 MPa
Isteresi <i>Hysteresis</i>		$p_1 = 10 \text{ bar} / p_2 = 0 \text{ bar}$ $p_1 = 10 \text{ bar} / p_2 = 8 \text{ bar}$	0.9 0.7
Portata massima <i>Maximum flow rate</i>	$p = 6.3 \text{ bar}; \Delta p = 0.5 \text{ bar}$	Q_{max}	6660 NI/min
Elemento filtrante <i>Filter element</i>			40 μm

Caratteristiche di portata
Flow characteristics



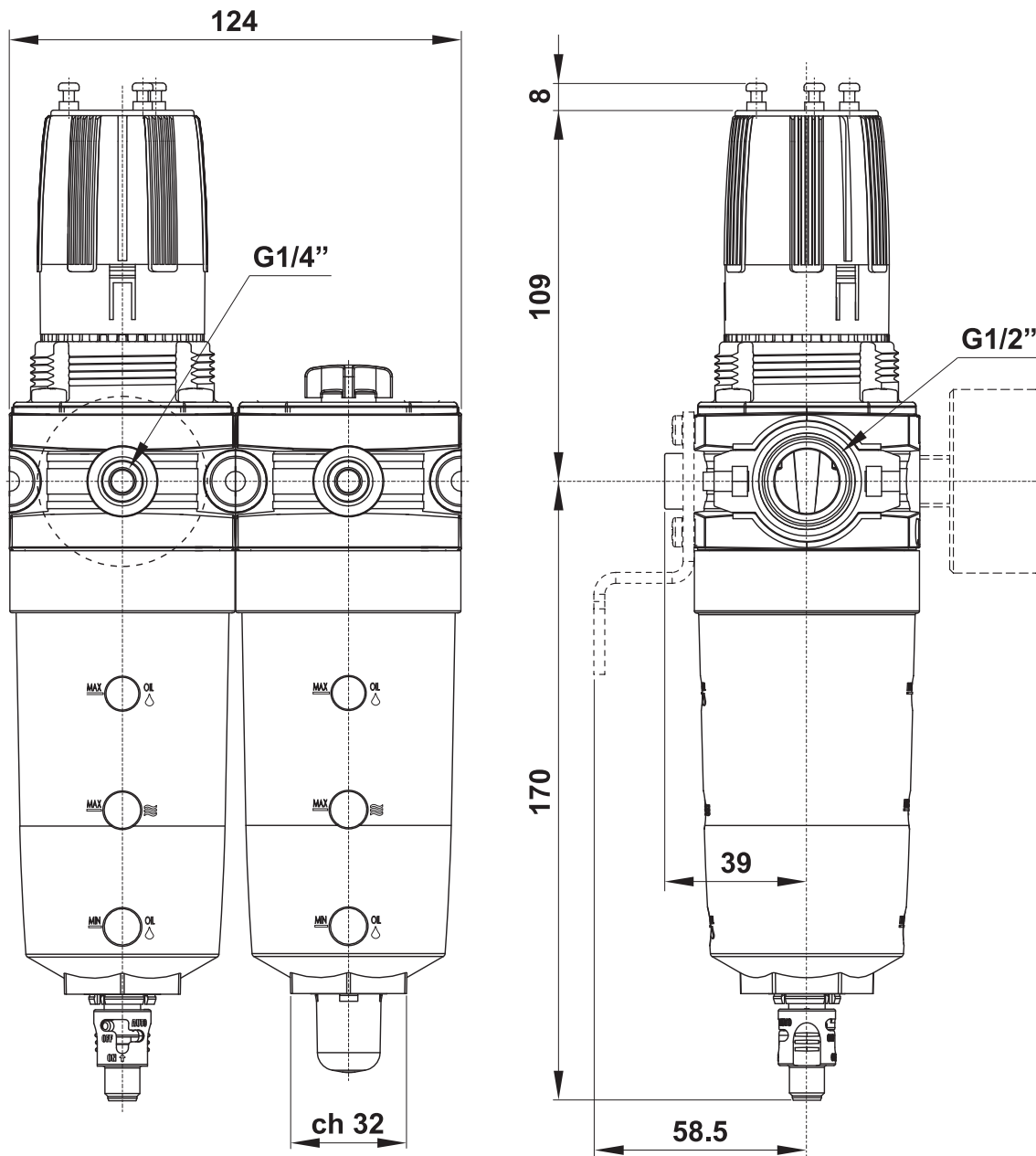
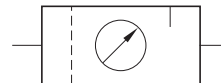
gruppo trattamento aria FR+L G1/2"

G1/2" FR+L air preparation unit



NUOVO
NEW

La staffa di fissaggio e il manometro devono essere acquistati separatamente.
Mounting bracket and manometer are bought separately.



Materiali

Corpo: tecnopolimero

Guarnizioni: NBR

Parti interne: ottone e INOX

Coperchio: ABS

Tazza interna: polipropilene

Materials

Body: technopolymer

Seals: NBR

Internal parts: brass and stainless steel

Cover: ABS

Internal bowl: polypropylene

gruppo trattamento aria FRL G1/2"

G1/2" FRL air preparation unit



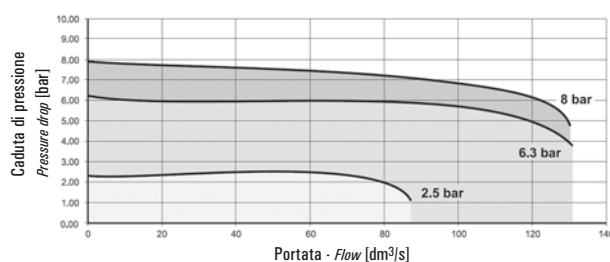
NUOVO
NEW

- Il gruppo comprende: filtro, regolatore di pressione e lubrificatore
The unit includes: filter, pressure regulator and oil mist lubricator
- Separazione condensa: 95%
Moisture separation: 95%
- Scarico semiautomatico della condensa; rifornimento olio manuale
Semi-automatic moisture exhaust; manual oil refilling
- Capacità delle tazze: 60 cm³ (condensa), 90 cm³ (olio)
Bowl capacity: 60 cm³ (moisture), 90 cm³ (oil)
- Installazione verticale; staffa di fissaggio a richiesta (cod. STF 4N)
Vertical installation; bracket on request (code STF 4N)
- Protezione della tazza di serie
Bowl protection already mounted



CODICE DI ORDINAZIONE ORDER CODE		FRL 4N-08-30-S	
Attacchi <i>Ports</i>		G1/2"	
Temperatura di esercizio <i>Temperature range</i>		-10 ... +50°C	
Peso <i>Weight</i>		1.1 kg	
Pressione di alimentazione <i>Inlet pressure range</i>		$p_{1 \text{ min}}$ $p_{1 \text{ max}}$	0 bar; 0 MPa 16 bar; 1.6 MPa
Pressione di utilizzo <i>Outlet pressure range</i>		$p_{2 \text{ min}}$ $p_{2 \text{ max}}$	0 bar; 0 MPa 16 bar; 1.6 MPa
Differenza minima di pressione (Δp) <i>Minimum pressure difference (Δp)</i>		$p_1 - p_2$	0.2 bar; 0.02 MPa
Isteresi <i>Hysteresis</i>		$p_1 = 10 \text{ bar} / p_2 = 0 \text{ bar}$ $p_1 = 10 \text{ bar} / p_2 = 8 \text{ bar}$	0.9 0.7
Portata massima <i>Maximum flow rate</i>	$p = 6.3 \text{ bar}; \Delta p = 0.5 \text{ bar}$	Q_{max}	6660 NI/min
Elemento filtrante <i>Filter element</i>			40 μm

Caratteristiche di portata
Flow characteristics



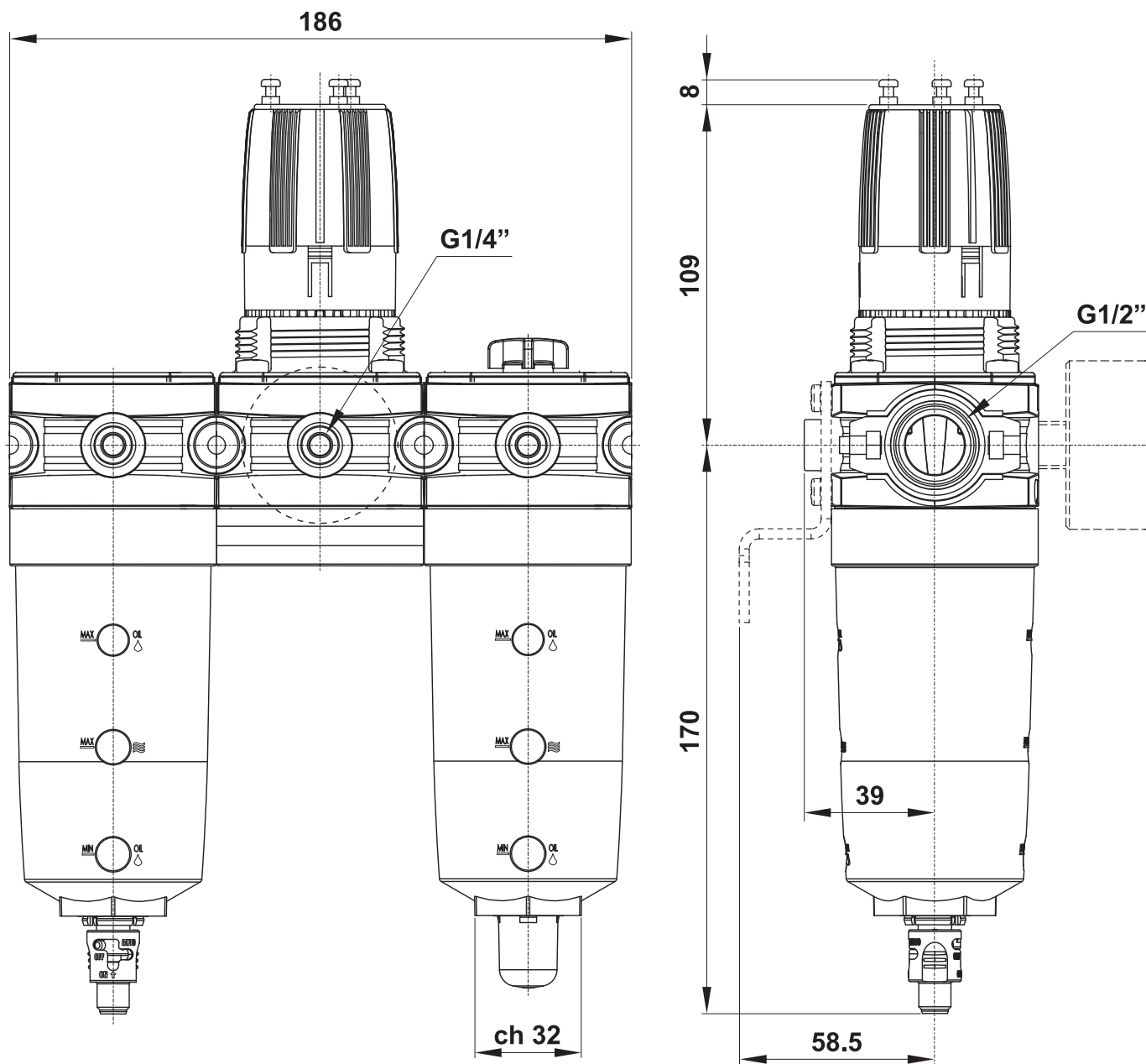
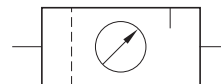
gruppo trattamento aria FRL G1/2"

G1/2" FRL air preparation unit



NUOVO
NEW

La staffa di fissaggio e il manometro devono essere acquistati separatamente.
Mounting bracket and manometer are bought separately.



Materiali

Corpo: tecnopolimero

Guarnizioni: NBR

Parti interne: ottone e INOX

Coperchio: ABS

Tazza interna: polipropilene

Materials

Body: technopolymer

Seals: NBR

Internal parts: brass and stainless steel

Cover: ABS

Internal bowl: polypropylene

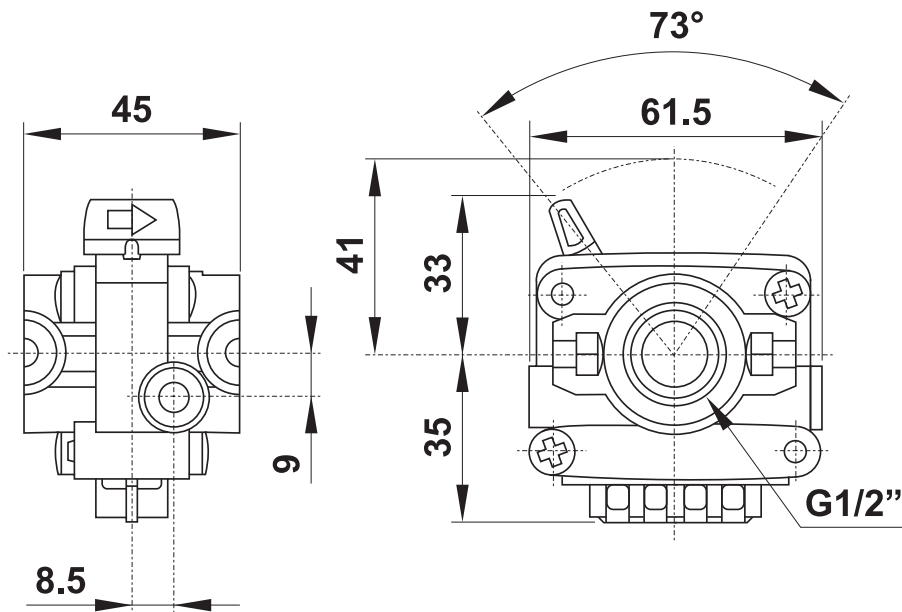
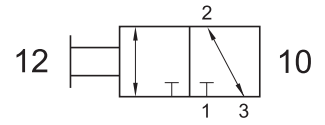
valvola di sezionamento circuito 3/2 G1/2"

3/2 G1/2" shut-off valve



NUOVO
NEW

- Elemento modulare ad alte prestazioni
High performance modular element
- Elevata portata in scarico
High exhaust flow rate
- Possibilità di chiusura a lucchetto
It can be secured with a padlock
- Installazione in qualsiasi posizione
Installation in any position



Materiali

Corpo: tecnopolimero
Guarnizioni: NBR

Materials

Body: technopolymer
Seals: NBR

CODICE DI ORDINAZIONE <i>ORDER CODE</i>		SR-M4N
Attacchi <i>Ports</i>		G1/2"
Temperatura di esercizio <i>Temperature range</i>		-10 ... +50°C
Peso <i>Weight</i>		0.3 kg
Pressione di esercizio <i>Working pressure range</i>	P_{min} P_{max}	0 bar; 0 MPa 16 bar; 1.6 MPa
Portata massima <i>Maximum flow rate</i>	Q_{max}	7500 NI/min

PRESA D'ARIA

porting block

Può essere utilizzata per prelevare aria non lubrificata e/o non regolata.

It can be used to provide unlubricated and/or unregulated air.

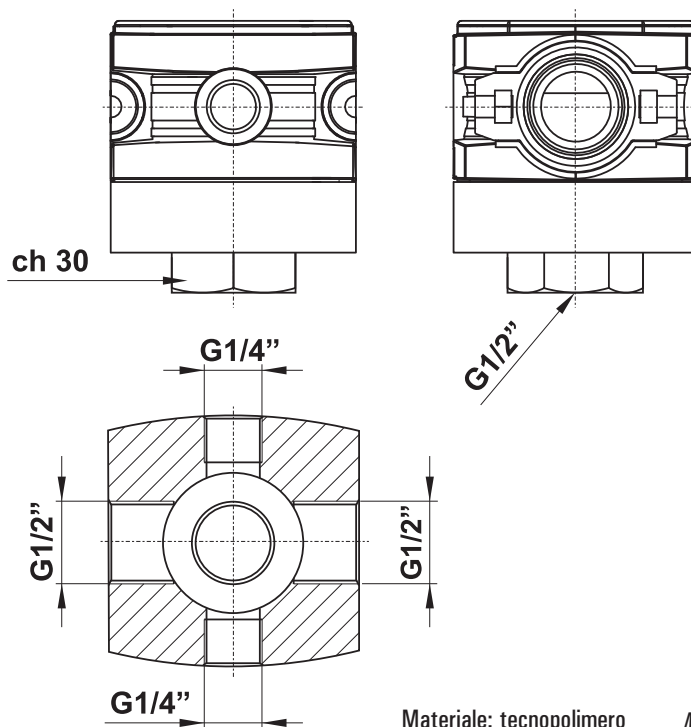
G1/2"

CODICE DI ORDINAZIONE
ORDER CODE

PAI 4N-00

Ogni pezzo è venduto in kit con i particolari necessari al suo assemblaggio

Each element is sold in kit with all necessary pieces for installation



Materiale: tecnopolimero

Material: technopolymer

STAFFE E GHIERA DI FISSAGGIO

mounting brackets and ring

Ogni pezzo è venduto in kit con i particolari necessari al suo assemblaggio

Each element is sold in kit with all necessary pieces for installation

G1/2"

CODICE DI ORDINAZIONE
ORDER CODE

STF 4N

