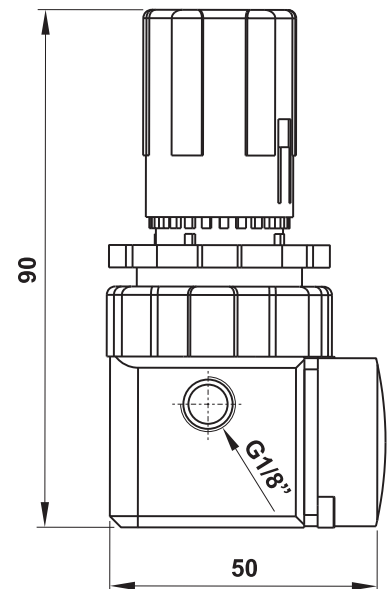
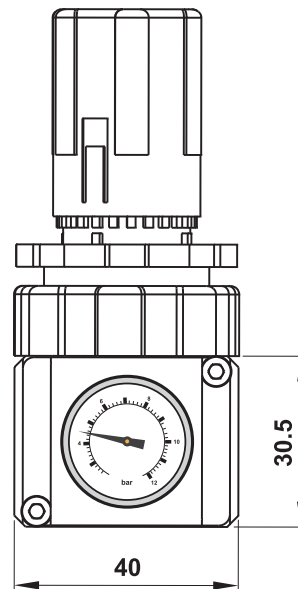
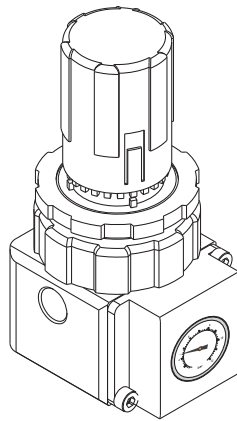


mini-regolatore di pressione con manometro

mini pressure regulator with manometer



- Regolatore a pistone con valvola di scarico sovrappressione (relieving)
Piston-type pressure regulator with relieving
- Corpo in alluminio 11S
Body in aluminium 11S
- Manometro incorporato
Manometer already present in the regulator body
- Installazione in linea o a pannello
In-line or panel mounting



Materiali

Corpo: alluminio 11S anodizzato naturale

Molle: INOX

Guarnizioni: NBR

Parti interne: ottone, INOX e polimeri

Materials

Body: aluminium 11S (natural anodize treatment)

Springs: stainless steel

Seals: NBR

Internal parts: brass, stainless steel and polymer

CODICE DI ORDINAZIONE ORDER CODE		16.082.4	
Attacchi Ports		G1/8"	
Temperatura di esercizio Temperature range		max +50°C	
Peso Weight		190 g	
Pressione di alimentazione Inlet pressure range	$p_{1 \min}$ $p_{1 \max}$	0 bar; 0 MPa 16 bar; 1.6 MPa	
Pressione di utilizzo Outlet pressure range	$p_{2 \min}$ $p_{2 \max}$	0.5 bar; 0.05 MPa 8 bar; 0.8 MPa	
Differenza minima di pressione (Δp) Minimum pressure difference (Δp)	$p_1 - p_2$	0.2 bar; 0.02 MPa	
Isteresi Hysteresis	$p_1 = 10 \text{ bar} / p_2 = 0 \text{ bar}$ $p_1 = 10 \text{ bar} / p_2 = 8 \text{ bar}$	0.5 0.4	
Portata raccomandata Recommended flow rate	$p_2 = 6 \text{ bar a } 25 \text{ m/s}$ $p_2 = 6 \text{ bar at } 25 \text{ m/s}$	Q_n	500 NI/min
Portata massima Maximum flow rate	$p_1 = 10 \text{ bar}; p_2 = 6.3 \text{ bar}; \Delta p = 1 \text{ bar}$	Q_{\max}	1000 NI/min

mini-regolatore di pressione

mini pressure regulator

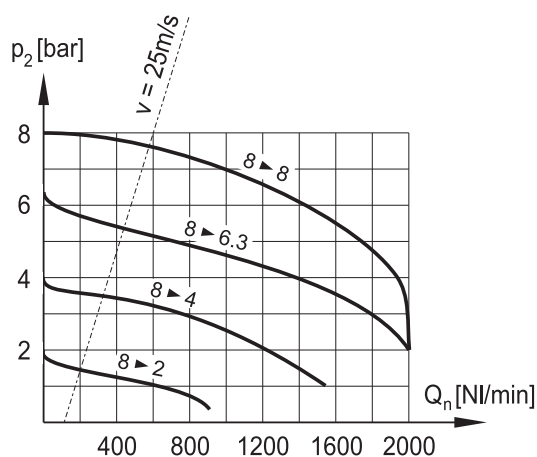


- Regolatore a pistone con valvola di scarico sovrappressione (relieving)
Piston-type pressure regulator with relieving
- Autocompensazione durante la regolazione
Self-compensated regulation
- Corpo in alluminio 11S
Body in aluminium 11S
- Grande sensibilità
Sensitive regulation
- Installazione in linea o a pannello
In-line or panel mounting

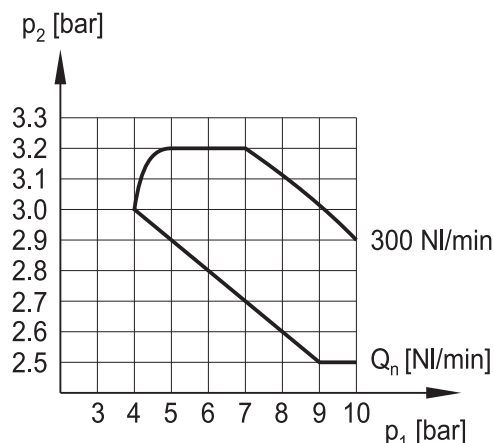


CODICE DI ORDINAZIONE <i>ORDER CODE</i>		MREG 1-08	MREG 2-08	MREG 2-04
Attacchi <i>Ports</i>		G1/8"	G1/4"	G1/4"
Temperatura di esercizio <i>Temperature range</i>		max +50°C	max +50°C	max +50°C
Pressione di alimentazione <i>Inlet pressure range</i>	$p_{1 \text{ min}}$ $p_{1 \text{ max}}$	0 bar; 0 MPa 10 bar; 1 MPa	0 bar; 0 MPa 10 bar; 1 MPa	0 bar; 0 MPa 10 bar; 1 MPa
Pressione di utilizzo <i>Outlet pressure range</i>	$p_{2 \text{ min}}$ $p_{2 \text{ max}}$	0.5 bar; 0.05 MPa 8 bar; 0.8 MPa	0.5 bar; 0.05 MPa 8 bar; 0.8 MPa	0.5 bar; 0.05 MPa 4 bar; 0.4 MPa
Differenza minima di pressione (Δp) <i>Minimum pressure difference (Δp)</i>	$p_1 - p_2$	0.2 bar; 0.02 MPa	0.2 bar; 0.02 MPa	0.2 bar; 0.02 MPa
Isteresi <i>Hysteresis</i>	$p_1 = 10 \text{ bar} / p_2 = 0 \text{ bar}$ $p_1 = 10 \text{ bar} / p_2 = 8 \text{ bar}$	1.6 0.6	1.6 0.6	1.6 0.6
Portata raccomandata <i>Recommended flow rate</i>	$p_2 = 6.3 \text{ bar a } 25 \text{ m/s}$ $p_2 = 6.3 \text{ bar at } 25 \text{ m/s}$	Q_n	300 NI/min	550 NI/min

Caratteristiche di portata (MREG 2-08)
Flow characteristics (MREG 2-08)



Variazione della pressione di utilizzo in presenza di fluttuazioni della pressione di alimentazione (MREG 2-08)
Outlet pressure variation with fluctuating inlet pressure (MREG 2-08)



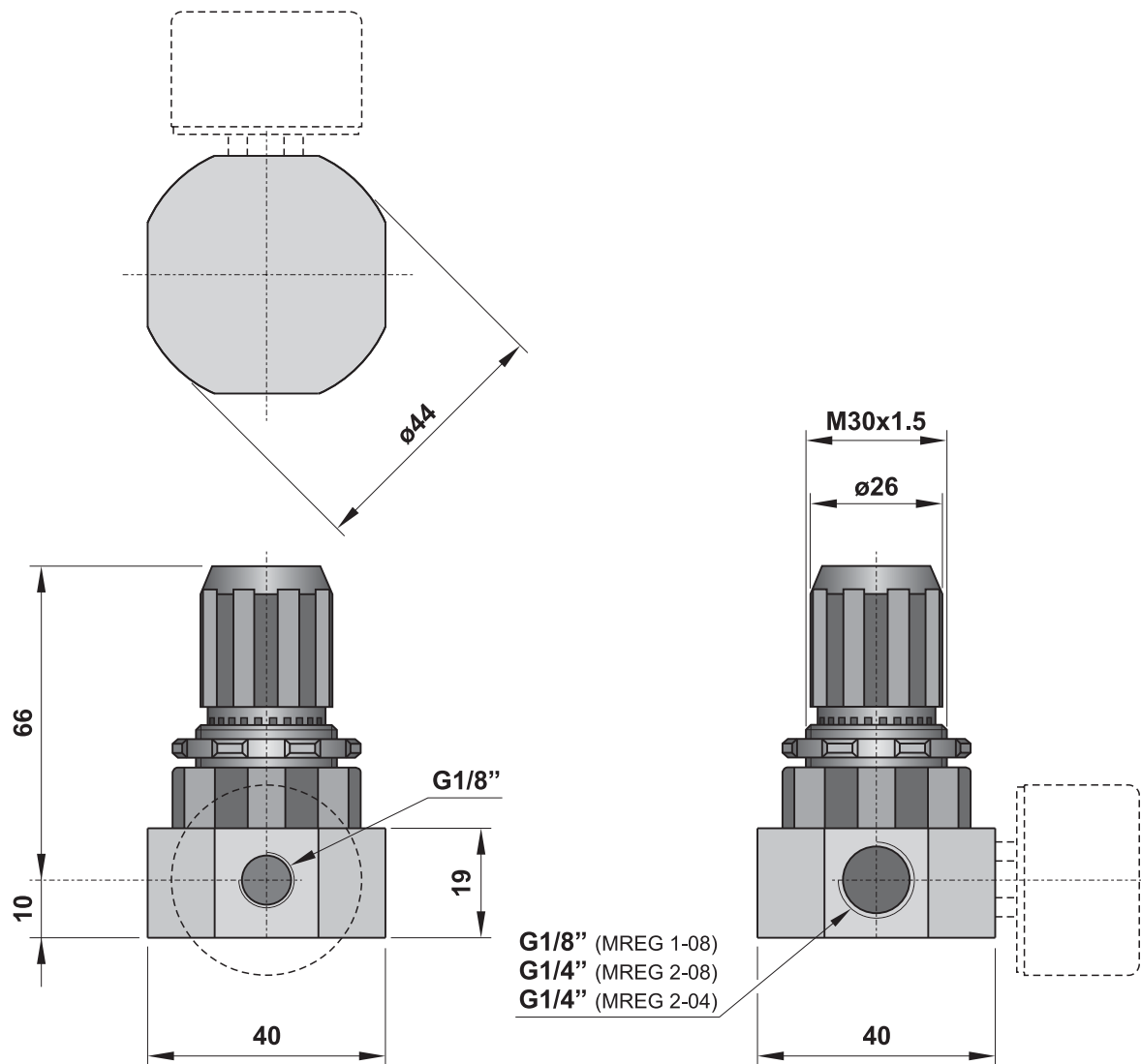
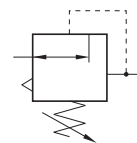
mini-regolatore di pressione

mini pressure regulator



Il manometro deve essere acquistato separatamente.

The manometer is bought separately.



Materiali

Corpo: alluminio 11S anodizzato naturale

Molle: INOX

Guarnizioni: NBR

Parti interne: ottone, INOX e polimeri

Materials

Body: aluminium 11S (natural anodize treatment)

Springs: stainless steel

Seals: NBR

Internal parts: brass, stainless steel and polymer

mini-regolatore di pressione con by-pass

mini pressure regulator with by-pass

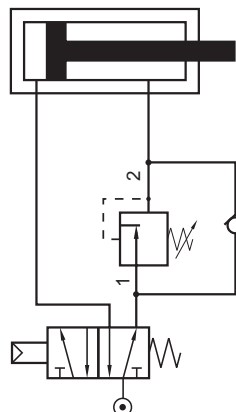


- Regolatore a pistone
Piston-type pressure regulator
- Con valvola di non ritorno per scavalcare il regolatore nel senso da 2 a 1
With non-return valve to by-pass the regulator in direction from 2 to 1
- Corpo in alluminio 11S
Body in aluminium 11S
- Grande sensibilità
Sensitive regulation
- Installazione in linea o a pannello
In-line or panel mounting



CODICE DI ORDINAZIONE <i>ORDER CODE</i>		16.070.4	16.071.4
Attacchi <i>Ports</i>		G1/4"	G1/4"
Temperatura di esercizio <i>Temperature range</i>		max +50°C	max +50°C
Pressione di alimentazione <i>Inlet pressure range</i>	$p_{1 \text{ min}}$ $p_{1 \text{ max}}$	0 bar; 0 MPa 10 bar; 1 MPa	0 bar; 0 MPa 10 bar; 1 MPa
Pressione di utilizzo <i>Outlet pressure range</i>	$p_{2 \text{ min}}$ $p_{2 \text{ max}}$	0.5 bar; 0.05 MPa 8 bar; 0.8 MPa	0.2 bar; 0.02 MPa 1 bar; 0.1 MPa
Differenza minima di pressione (Δp) <i>Minimum pressure difference (Δp)</i>	$p_1 - p_2$	0.2 bar; 0.02 MPa	0.1 bar; 0.01 MPa
Isteresi <i>Hysteresis</i>	$p_1 = 10 \text{ bar} / p_2 = 0 \text{ bar}$ $p_1 = 10 \text{ bar} / p_2 = 8 \text{ bar}$	1.6 0.6	1.6 0.6
Portata raccomandata <i>Recommended flow rate</i>	$p_2 = 6.3 \text{ bar a } 25 \text{ m/s}$ $p_2 = 6.3 \text{ bar at } 25 \text{ m/s}$	Q_n	550 NI/min
Portata 2 \Rightarrow 1 <i>Flow rate 2 \Rightarrow 1</i>	$p = 6 \text{ bar}; \Delta p = 1 \text{ bar}$		180 NI/min

schema applicativo
application sketch



Ideale per l'applicazione tra cilindro e valvola di comando
Ideal for use between cylinder and valve

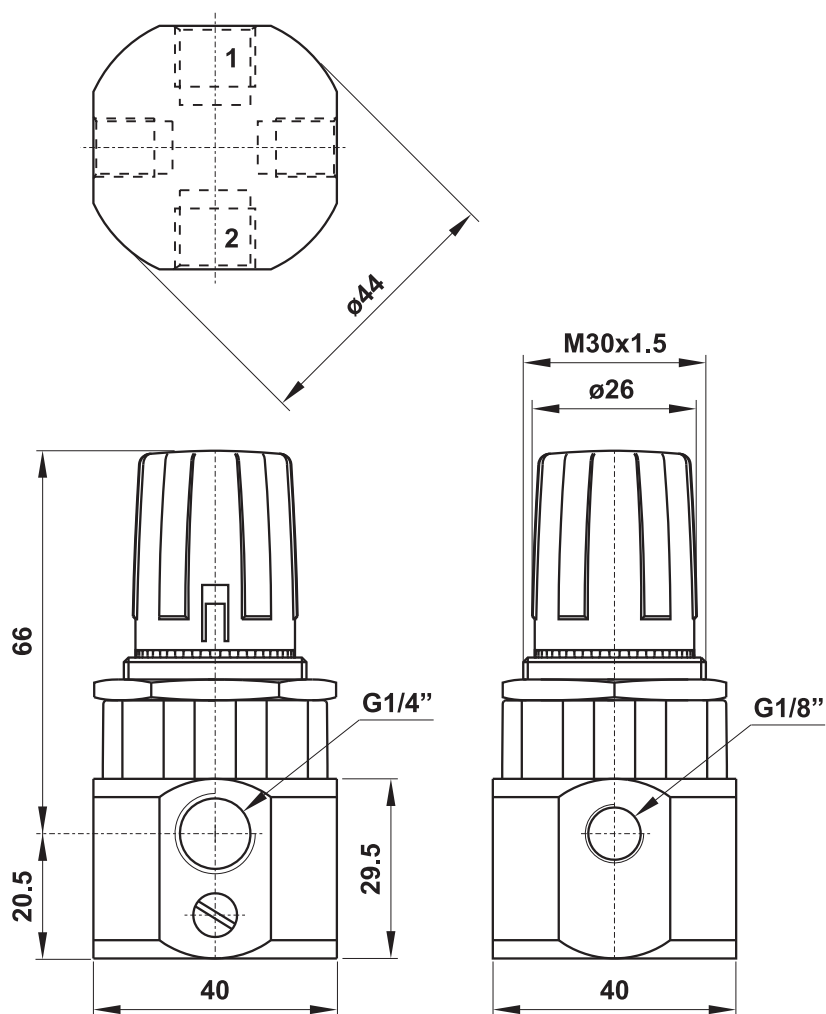
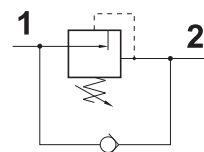
mini-regolatore di pressione con by-pass

mini pressure regulator with by-pass



Il manometro deve essere acquistato separatamente.

The manometer is bought separately.



Materiali

Corpo: alluminio 11S anodizzato naturale

Molle: INOX

Guarnizioni: NBR

Parti interne: ottone, INOX e polimeri

Materials

Body: aluminium 11S (natural anodize treatment)

Springs: stainless steel

Seals: NBR

Internal parts: brass, stainless steel and polymer

regolatore di pressione G1/4"

G1/4" pressure regulator

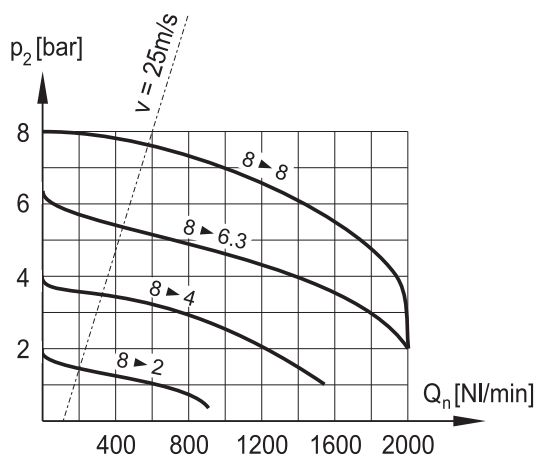


- Regolatore a pistone con valvola di scarico sovrappressione (relieving)
Piston-type pressure regulator with relieving
- Autocompensazione durante la regolazione
Self-compensated regulation
- Alte prestazioni
High performance
- Grande sensibilità
Sensitive regulation
- Installazione in linea o a pannello; staffa di fissaggio a richiesta (cod. STF 2)
In-line or panel mounting; bracket on request (code STF 2)

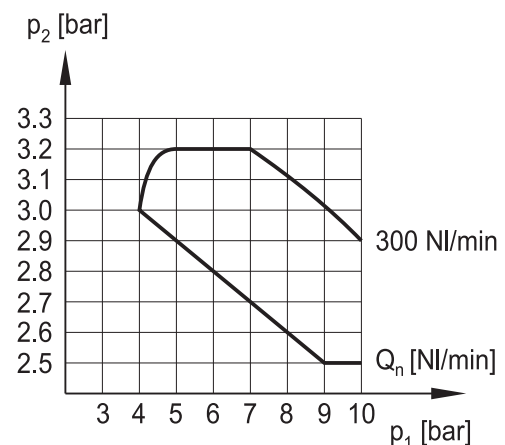


CODICE DI ORDINAZIONE <i>ORDER CODE</i>		REG 2-08	REG 2-04
Attacchi <i>Ports</i>		G1/4"	G1/4"
Temperatura di esercizio <i>Temperature range</i>		max +50°C	max +50°C
Peso <i>Weight</i>		0.11 kg	0.11 kg
Pressione di alimentazione <i>Inlet pressure range</i>	$p_{1 \min}$ $p_{1 \max}$	0 bar; 0 MPa 10 bar; 1 MPa	0 bar; 0 MPa 10 bar; 1 MPa
Pressione di utilizzo <i>Outlet pressure range</i>	$p_{2 \min}$ $p_{2 \max}$	0.5 bar; 0.05 MPa 8 bar; 0.8 MPa	0.5 bar; 0.05 MPa 4 bar; 0.4 MPa
Differenza minima di pressione (Δp) <i>Minimum pressure difference (Δp)</i>	$p_1 - p_2$	0.2 bar; 0.02 MPa	0.2 bar; 0.02 MPa
Isteresi <i>Hysteresis</i>	$p_1 = 10 \text{ bar} / p_2 = 0 \text{ bar}$ $p_1 = 10 \text{ bar} / p_2 = 8 \text{ bar}$	1.6 0.6	1.6 0.6
Portata raccomandata <i>Recommended flow rate</i>	$p_2 = 6.3 \text{ bar a } 25 \text{ m/s}$ $p_2 = 6.3 \text{ bar at } 25 \text{ m/s}$	Q_n 300 NI/min (max 530 NI/min)	550 NI/min (max 770 NI/min)

Caratteristiche di portata
Flow characteristics



Variazione della pressione di utilizzo in presenza di fluttuazioni della pressione di alimentazione
Outlet pressure variation with fluctuating inlet pressure

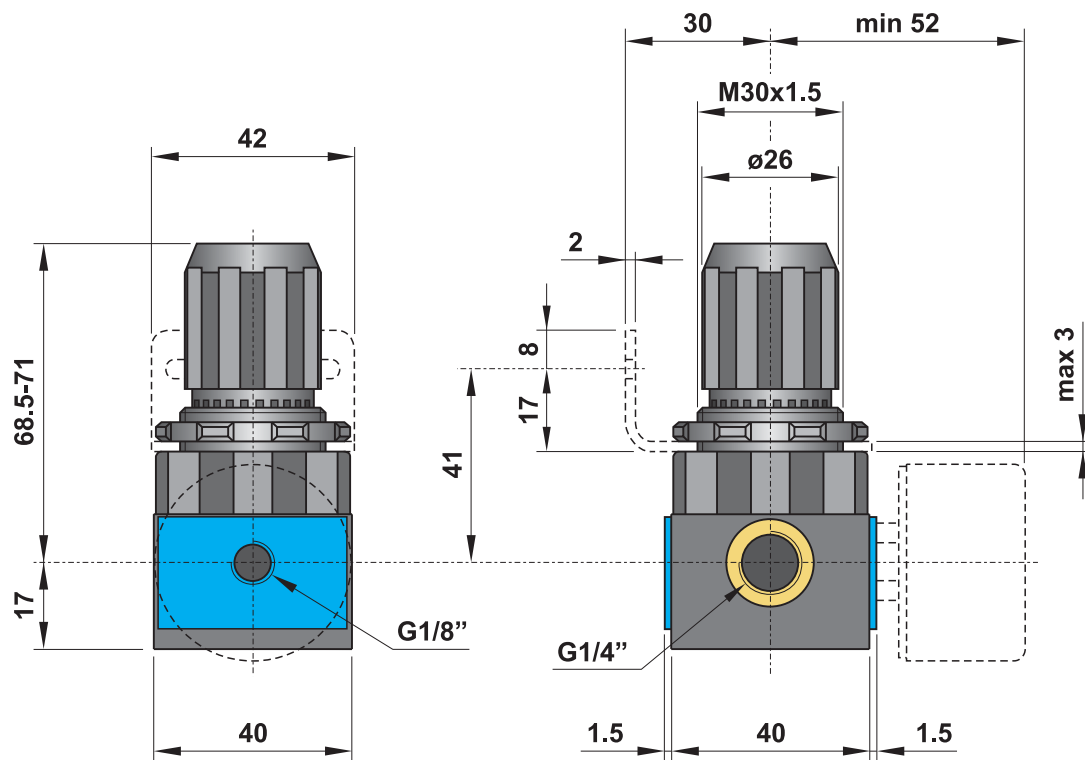
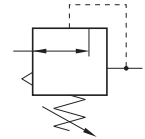


regolatore di pressione G1/4"

G1/4" pressure regulator



La staffa di fissaggio e il manometro devono essere acquistati separatamente.
Mounting bracket and manometer are bought separately.



Materiali

Corpo: polimero rinforzato con inserti filettati in ottone

Molle: INOX

Guarnizioni: NBR

Parti interne: ottone, INOX e polimeri

Materials

Body: reinforced polymer with brass thread inserts

Springs: stainless steel

Seals: NBR

Internal parts: brass, stainless steel and polymer

regolatore di pressione G1/4" - SR

G1/4" pressure regulator with exhaust by-pass

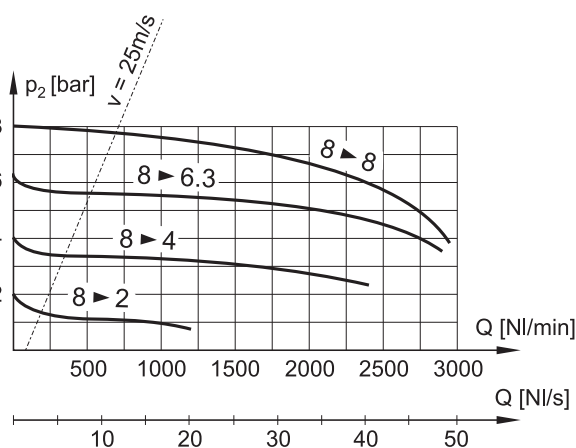


- Regolatore a membrana con sistema by-pass di scarico
Diaphragm-type pressure regulator with exhaust by-pass system
- Autocompensazione durante la regolazione
Self-compensated regulation
- Elevata portata
High flow rate
- Grande sensibilità
Sensitive regulation
- Installazione in linea o a pannello; staffa di fissaggio a richiesta (cod. STF 3 o STF 3A)
In-line or panel mounting; bracket on request (code STF 3 or STF 3A)

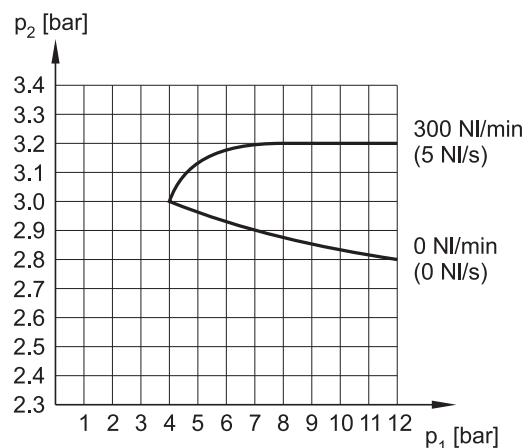


CODICE DI ORDINAZIONE <i>ORDER CODE</i>		REG 2-08-SR	
Attacchi <i>Ports</i>		G1/4"	
Temperatura di esercizio <i>Temperature range</i>		max +60°C	
Peso <i>Weight</i>		0.3 kg	
Pressione di alimentazione <i>Inlet pressure range</i>		$p_{1 \min}$ $p_{1 \max}$	0 bar; 0 MPa 16 bar; 1.6 MPa
Pressione di utilizzo <i>Outlet pressure range</i>		$p_{2 \min}$ $p_{2 \max}$	0.5 bar; 0.05 MPa 8 bar; 0.8 MPa
Differenza minima di pressione (Δp) <i>Minimum pressure difference (Δp)</i>		$p_1 - p_2$	0.2 bar; 0.02 MPa
Isteresi <i>Hysteresis</i>		$p_1 = 10 \text{ bar} / p_2 = 0 \text{ bar}$ $p_1 = 10 \text{ bar} / p_2 = 8 \text{ bar}$	0.5 0.4
Portata raccomandata <i>Recommended flow rate</i>	$p_2 = 6 \text{ bar a } 25 \text{ m/s}$ $p_2 = 6 \text{ bar at } 25 \text{ m/s}$	Q_n	500 NI/min
Portata massima <i>Maximum flow rate</i>	$p_1 = 10 \text{ bar}; p_2 = 6.3 \text{ bar}; \Delta p = 1 \text{ bar}$	Q_{\max}	1000 NI/min

Caratteristiche di portata
Flow characteristics



Variazione della pressione di utilizzo in presenza di fluttuazioni della pressione di alimentazione
Outlet pressure variation with fluctuating inlet pressure

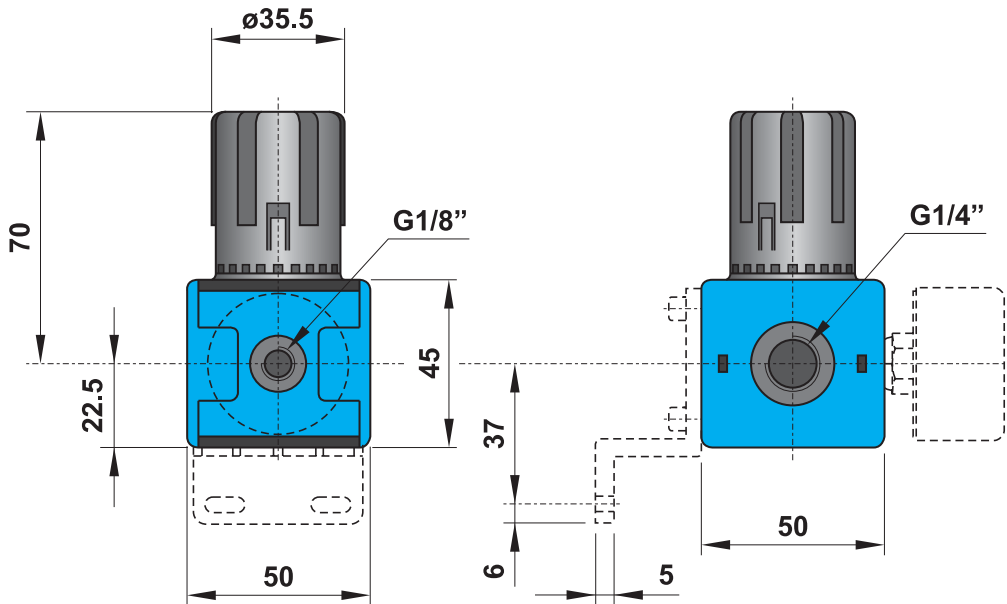
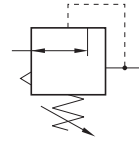


regolatore di pressione G1/4" - SR

G1/4" pressure regulator with exhaust by-pass

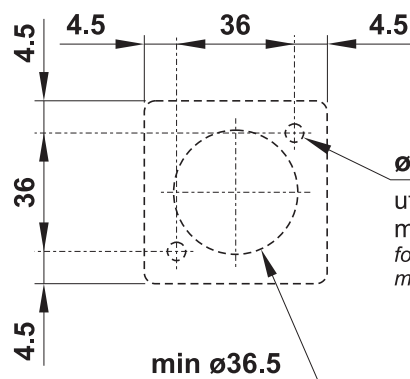


La staffa di fissaggio e il manometro devono essere acquistati separatamente.
 Mounting bracket and manometer are bought separately.



Dimensione fori per montaggio a pannello

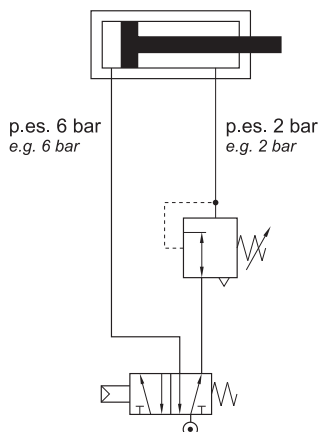
Hole dimensions for panel mounting



utilizzare viti autofilettanti M4 max prof. del filetto: 10 mm
 for self-tapping screw M4 maximum thread depth: 10 mm

schema applicativo

application sketch



Nel circuito qui raffigurato il regolatore fa sì che l'aria in scarico proveniente dal cilindro giunga direttamente alla valvola, consentendo così un movimento alla massima pressione e velocità. L'aria necessaria alla corsa di ritorno è invece regolata a una pressione inferiore e permette un movimento più lento.

In the shown diagram, the pressure from the cylinder exhaust uses the full cross-section of the valve, allowing the cylinder to travel at full speed. In the opposite direction the air pressure is regulated at a lower level and allows a slower movement.

Materiali

- Corpo: alluminio pressofuso
- Molle: INOX
- Guarnizioni: NBR
- Parti interne: ottone e INOX
- Parti esterne: polimeri rinforzati

Materials

- Body: die-cast aluminium
- Springs: stainless steel
- Seals: NBR
- Internal parts: brass and stainless steel
- External parts: reinforced polymer

regolatore di pressione G3/8"

G3/8" pressure regulator

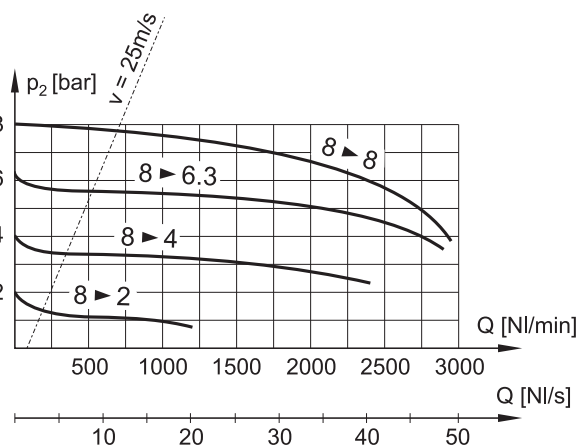


- Regolatore a membrana con valvola di scarico sovrappressione (relieving)
Diaphragm-type pressure regulator with relieving
- Autocompensazione durante la regolazione
Self-compensated regulation
- Elevata portata
High flow rate
- Grande sensibilità
Sensitive regulation
- Installazione in linea o a pannello; staffa di fissaggio a richiesta (cod. STF 3 o STF 3A)
In-line or panel mounting; bracket on request (code STF 3 or STF 3A)

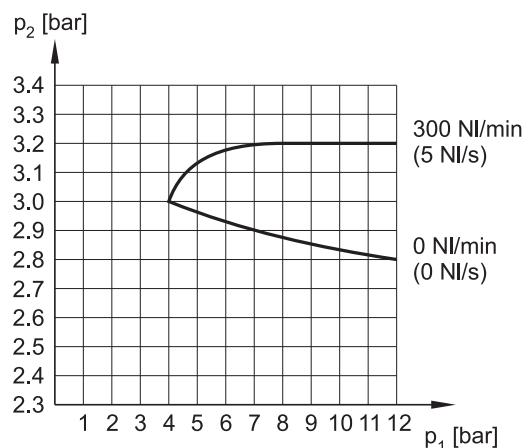


CODICE DI ORDINAZIONE <i>ORDER CODE</i>		REG 3-08	
Attacchi <i>Ports</i>		G3/8"	
Temperatura di esercizio <i>Temperature range</i>		max +60°C	
Peso <i>Weight</i>		0.3 kg	
Pressione di alimentazione <i>Inlet pressure range</i>		$p_{1 \text{ min}}$ $p_{1 \text{ max}}$	0 bar; 0 MPa 16 bar; 1.6 MPa
Pressione di utilizzo <i>Outlet pressure range</i>		$p_{2 \text{ min}}$ $p_{2 \text{ max}}$	0.5 bar; 0.05 MPa 8 bar; 0.8 MPa
Differenza minima di pressione (Δp) <i>Minimum pressure difference (Δp)</i>		$p_1 - p_2$	0.2 bar; 0.02 MPa
Isteresi <i>Hysteresis</i>		$p_1 = 10 \text{ bar} / p_2 = 0 \text{ bar}$ $p_1 = 10 \text{ bar} / p_2 = 8 \text{ bar}$	0.5 0.4
Portata raccomandata <i>Recommended flow rate</i>	$p_2 = 6 \text{ bar a } 25 \text{ m/s}$ $p_2 = 6 \text{ bar at } 25 \text{ m/s}$	Q_n	850 NI/min
Portata massima <i>Maximum flow rate</i>	$p_1 = 10 \text{ bar}; p_2 = 6.3 \text{ bar}; \Delta p = 1 \text{ bar}$	Q_{max}	3300 NI/min

Caratteristiche di portata
Flow characteristics



Variazione della pressione di utilizzo in presenza di fluttuazioni della pressione di alimentazione
Outlet pressure variation with fluctuating inlet pressure

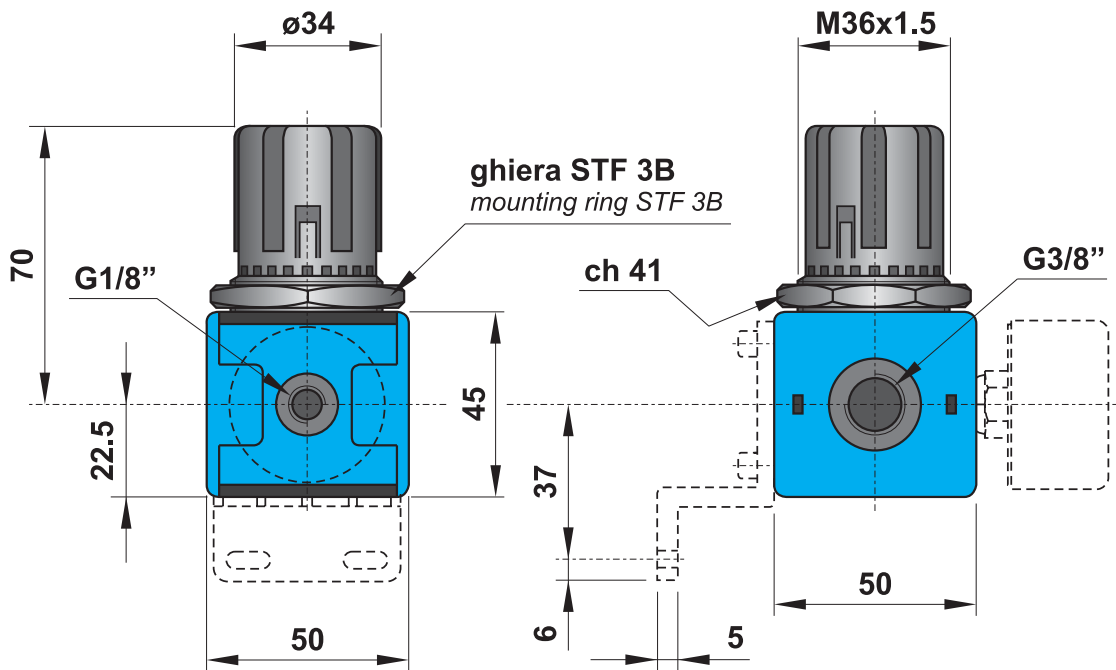
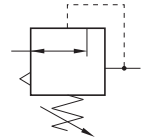


regolatore di pressione G3/8"

G3/8" pressure regulator

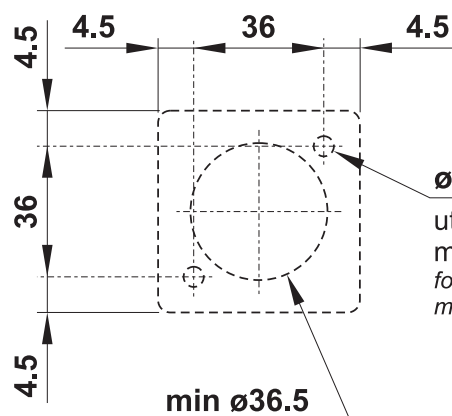


La staffa di fissaggio e il manometro devono essere acquistati separatamente.
Mounting bracket and manometer are bought separately.



Dimensione fori per montaggio a pannello

Hole dimensions for panel mounting



$\phi 4.5$

utilizzare viti autofilettanti M4
max prof. del filetto: 10 mm
for self-tapping screw M4
maximum thread depth: 10 mm

Materiali

Corpo: alluminio pressofuso

Molle: INOX

Guarnizioni: NBR

Parti interne: ottone e INOX

Parti esterne: polimeri rinforzati

Materials

Body: die-cast aluminium

Springs: stainless steel

Seals: NBR

Internal parts: brass and stainless steel

External parts: reinforced polymer

regolatore di pressione G1/2"

G1/2" pressure regulator

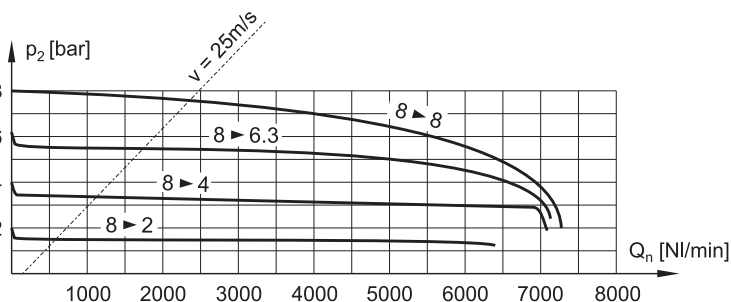


- Regolatore a membrana con valvola di scarico sovrappressione (relieving)
Diaphragm-type pressure regulator with relieving
- Autocompensazione durante la regolazione
Self-compensated regulation
- Elevata portata
High flow rate
- Grande sensibilità
Sensitive regulation
- Installazione in linea o a pannello; staffa di fissaggio a richiesta (cod. STF 4)
In-line or panel mounting; bracket on request (code STF 4)

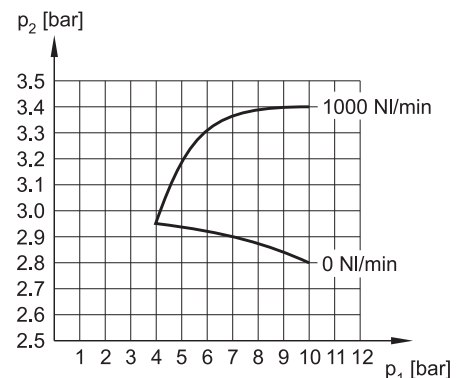


CODICE DI ORDINAZIONE <i>ORDER CODE</i>		REG 4-08	
Attacchi <i>Ports</i>		G1/2"	
Temperatura di esercizio <i>Temperature range</i>		max +60°C	
Peso <i>Weight</i>		0.55 kg	
Pressione di alimentazione <i>Inlet pressure range</i>	$p_{1 \text{ min}}$ $p_{1 \text{ max}}$	0 bar; 0 MPa 16 bar; 1.6 MPa	
Pressione di utilizzo <i>Outlet pressure range</i>	$p_{2 \text{ min}}$ $p_{2 \text{ max}}$	0.5 bar; 0.05 MPa 8 bar; 0.8 MPa	
Differenza minima di pressione (Δp) <i>Minimum pressure difference (Δp)</i>	$p_1 - p_2$	0.2 bar; 0.02 MPa	
Isteresi <i>Hysteresis</i>	$p_1 = 10 \text{ bar} / p_2 = 0 \text{ bar}$ $p_1 = 10 \text{ bar} / p_2 = 8 \text{ bar}$	0.9 0.7	
Portata raccomandata <i>Recommended flow rate</i>	$p_2 = 6 \text{ bar a } 25 \text{ m/s}$ $p_2 = 6 \text{ bar at } 25 \text{ m/s}$	Q_n	1900 NI/min
Portata massima <i>Maximum flow rate</i>	$p_1 = 10 \text{ bar}; p_2 = 6.3 \text{ bar}; \Delta p = 1 \text{ bar}$	Q_{max}	5700 NI/min

Caratteristiche di portata
Flow characteristics



Variazione della pressione di utilizzo in presenza di fluttuazioni della pressione di alimentazione
Outlet pressure variation with fluctuating inlet pressure

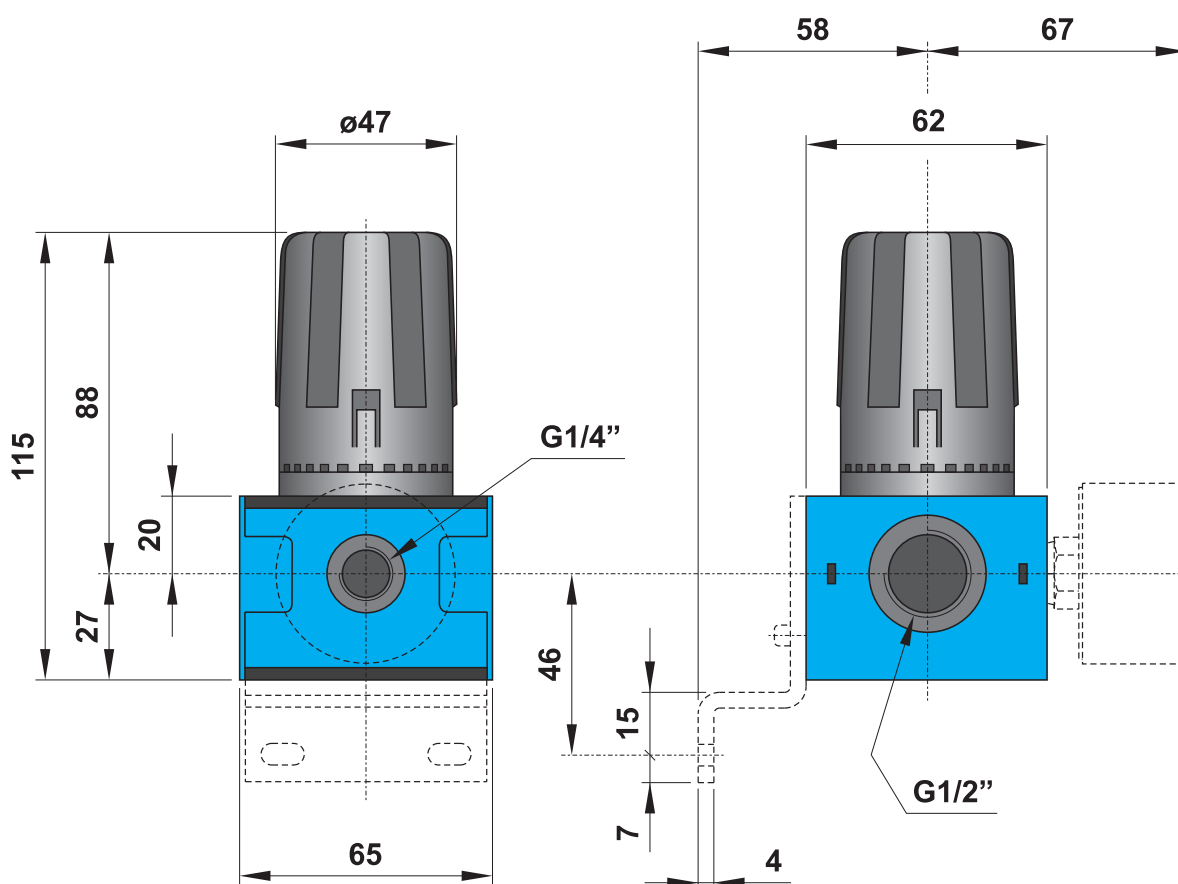
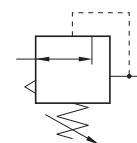


regolatore di pressione G1/2"

G1/2" pressure regulator



La staffa di fissaggio e il manometro devono essere acquistati separatamente.
Mounting bracket and manometer are bought separately.



Materiali

Corpo: alluminio pressofuso

Molle: INOX

Guarnizioni: NBR

Parti interne: ottone e INOX

Parti esterne: polimeri rinforzati

Materials

Body: die-cast aluminium

Springs: stainless steel

Seals: NBR

Internal parts: brass and stainless steel

External parts: reinforced polymer

regolatore di pressione G1"

G1" pressure regulator

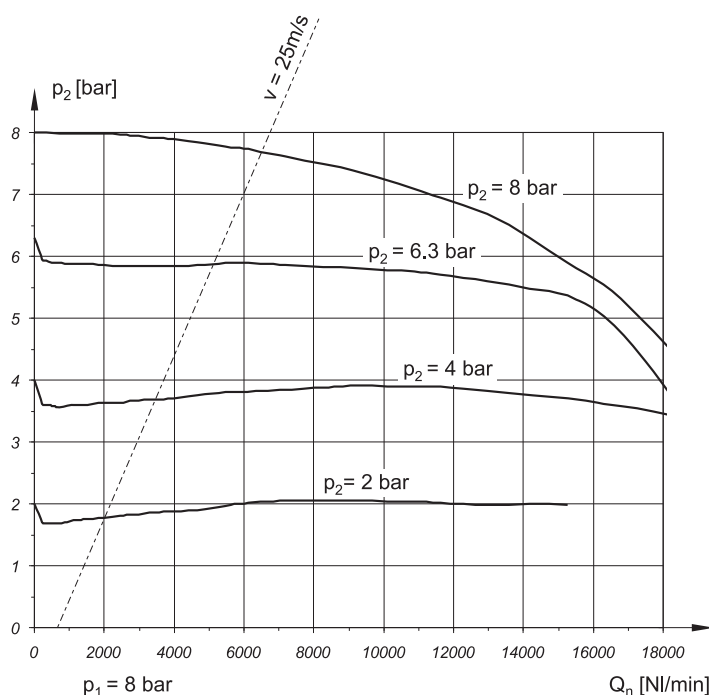


- Regolatore a membrana con valvola di scarico sovrappressione (relieving)
Diaphragm-type pressure regulator with relieving
- Autocompensazione durante la regolazione
Self-compensated regulation
- Elevata portata
High flow rate
- Grande sensibilità
Sensitive regulation
- Installazione in linea o a pannello; staffe di fissaggio a richiesta (cod. STF 6N; STF 6NA; STF 6NB)
In-line or panel mounting; brackets on request (code STF 6N; STF 6NA; STF 6NB)



CODICE DI ORDINAZIONE <i>ORDER CODE</i>		REG 6N-10
Attacchi <i>Ports</i>		G1"
Temperatura di esercizio <i>Temperature range</i>		max +50°C
Peso <i>Weight</i>		1.2 kg
Pressione di alimentazione <i>Inlet pressure range</i>	$p_{1 \min}$ $p_{1 \max}$	0 bar; 0 MPa 17.5 bar; 1.75 MPa
Pressione di utilizzo <i>Outlet pressure range</i>	$p_{2 \min}$ $p_{2 \max}$	0.5 bar; 0.05 MPa 12 bar; 1.2 MPa
Portata massima <i>Maximum flow rate</i>	Q_{\max}	18200 NI/min

Caratteristiche di portata
Flow characteristics

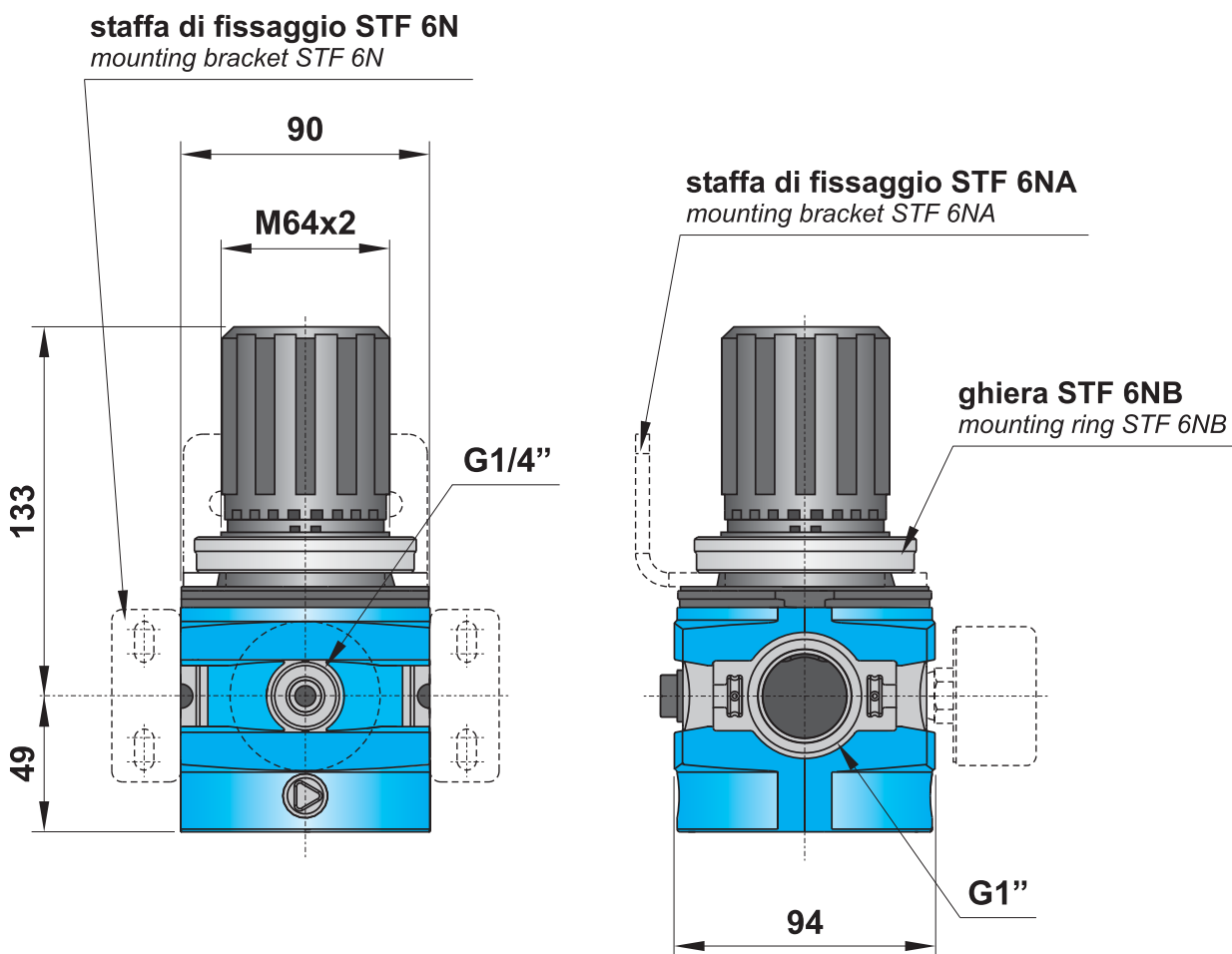
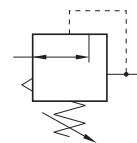


regolatore di pressione G1"

G1" pressure regulator



Le staffe di fissaggio, la ghiera e il manometro devono essere acquistati separatamente.
Mounting brackets, ring and manometer are bought separately.



Materiali

Corpo: alluminio pressofuso
Molle: INOX e acciaio zincato
Guarnizioni: NBR
Parti interne: ottone e INOX
Parti esterne: polimeri rinforzati

Materials

Body: die-cast aluminium
Springs: stainless steel and zinc plated steel
Seals: NBR
Internal parts: brass and stainless steel
External parts: reinforced polymer

regolatore di pressione pilotato G1"

piloted G1" pressure regulator

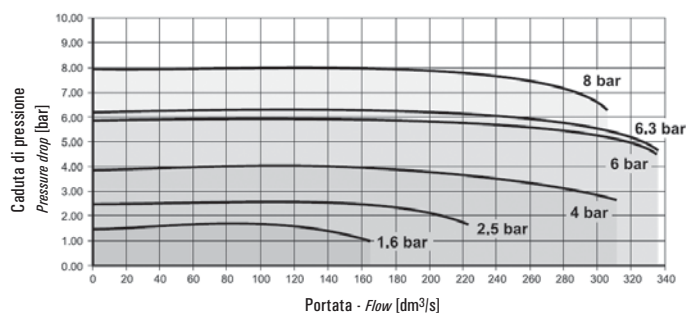


- Regolatore a membrana con valvola di scarico sovrappressione (relieving)
Diaphragm-type pressure regulator with relieving
- Si può pilotare in remoto e può essere installato in posizioni difficilmente accessibili
It can be remotely piloted and therefore installed in difficult reachable positions
- Elevata portata
High flow rate
- Grande sensibilità
Sensitive regulation
- Installazione in linea o a pannello; staffa di fissaggio a richiesta (cod. STF 6N)
In-line or panel mounting; bracket on request (code STF 6N)



CODICE DI ORDINAZIONE <i>ORDER CODE</i>		REGP 6H10	
Attacchi <i>Ports</i>		G1"	
Temperatura di esercizio <i>Temperature range</i>		max +50°C	
Peso <i>Weight</i>		1.2 kg	
Pressione di alimentazione <i>Inlet pressure range</i>		$P_{1 \text{ min}}$ $P_{1 \text{ max}}$	0 bar; 0 MPa 16 bar; 1.6 MPa
Pressione di utilizzo <i>Outlet pressure range</i>		$P_{2 \text{ min}}$ $P_{2 \text{ max}}$	0.5 bar; 0.05 MPa 12 bar; 1.2 MPa
Portata massima <i>Maximum flow rate</i>	$p_1 = 10 \text{ bar}; p_2 = 6.3 \text{ bar}; \Delta p = 1 \text{ bar}$	Q_{max}	18200 NI/min

Caratteristiche di portata
Flow characteristics

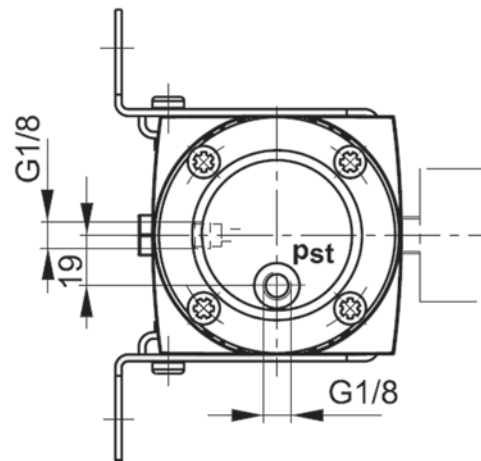
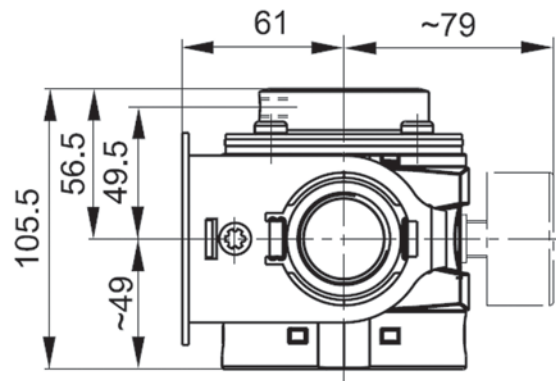
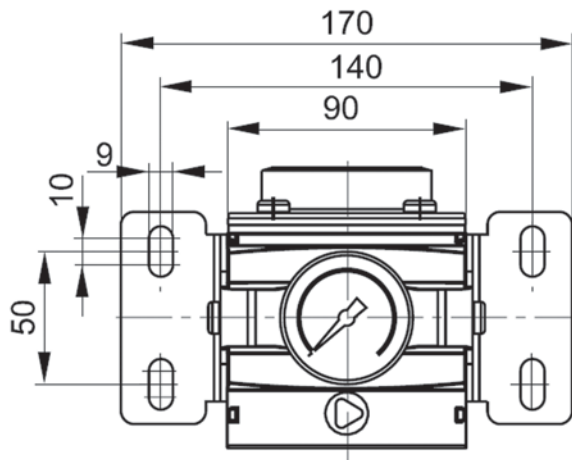
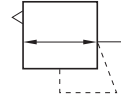


regolatore di pressione pilotato G1"

piloted G1" pressure regulator



La staffa di fissaggio e il manometro devono essere acquistati separatamente.
Mounting bracket and manometer are bought separately.



Materiali

Corpo: alluminio

Molle: INOX

Guarnizioni: NBR

Parti interne: ottone e INOX

Parti esterne: polimeri rinforzati

Materials

Body: aluminium

Springs: stainless steel

Seals: NBR

Internal parts: brass and stainless steel

External parts: reinforced polymer